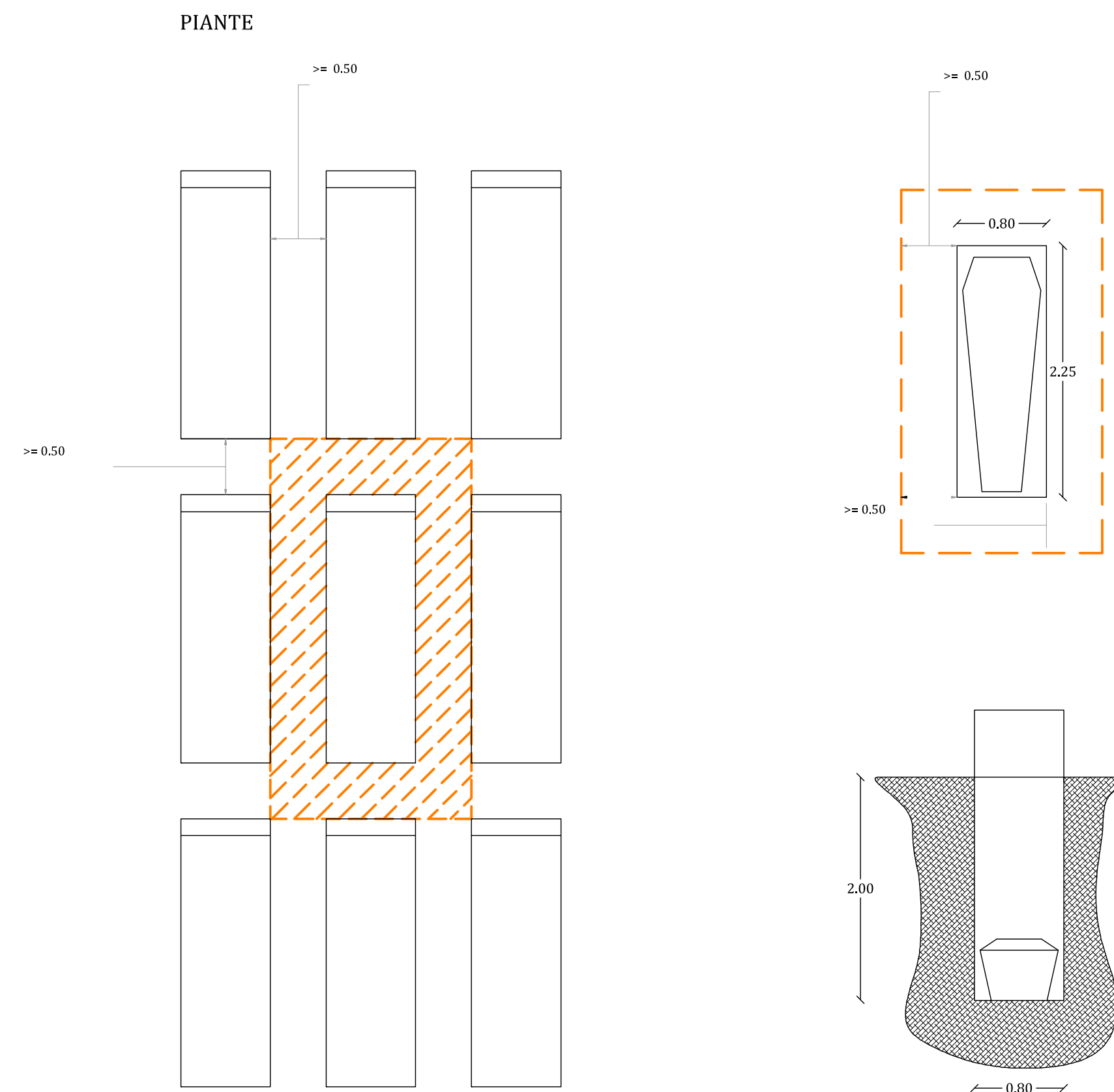
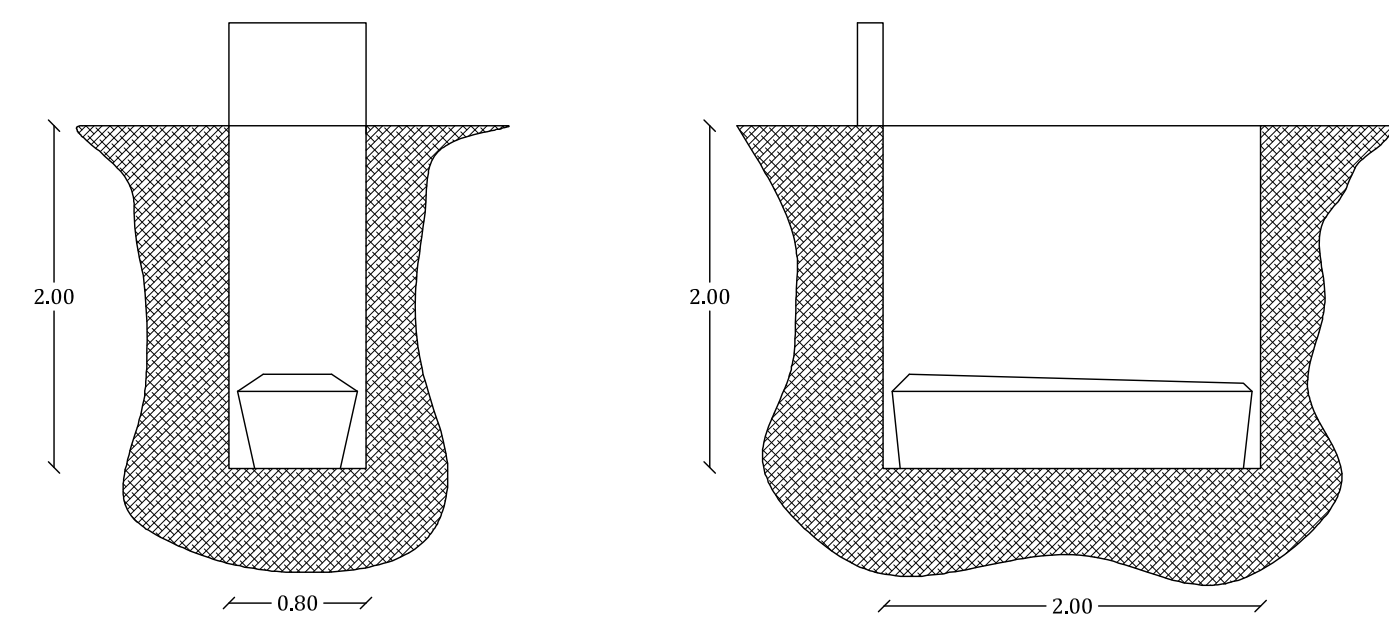


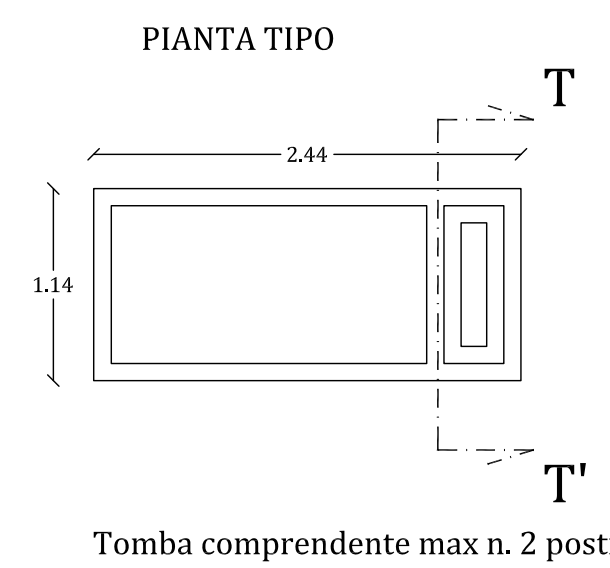
**TIPOLOGIA INUMAZIONI**  
Scala 1:50



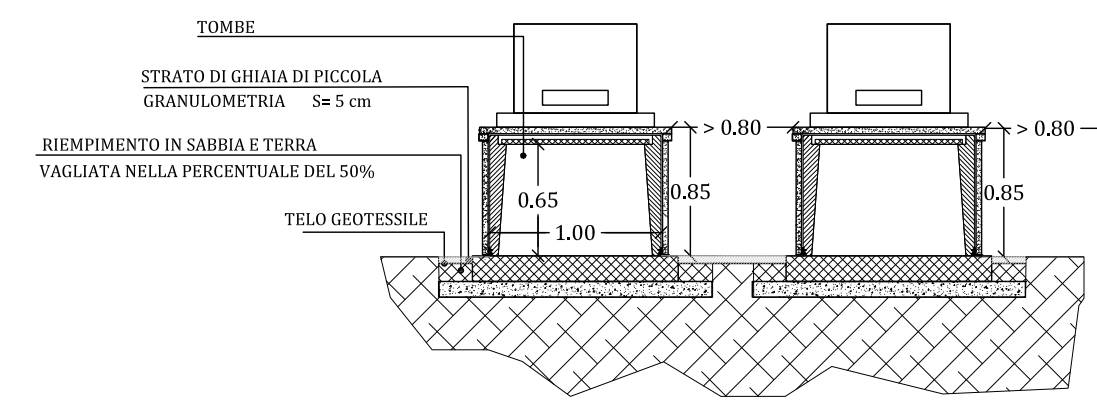
SEZIONI VERTICALI



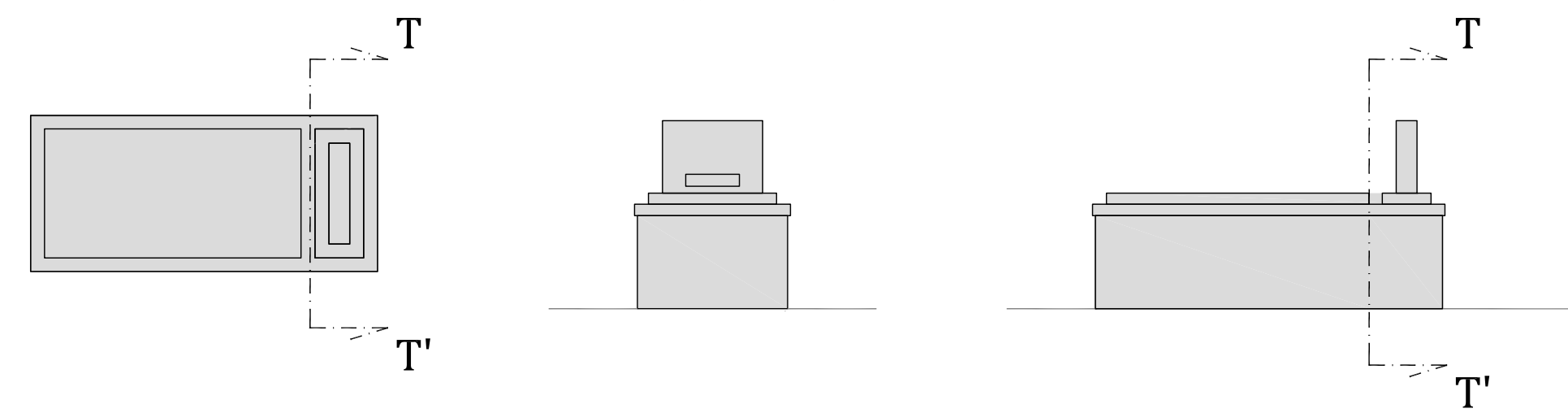
**TIPOLOGIA TOMBE A TERRA**  
Scala 1:50



SEZIONE TIPO TRASVERSALE T - T'

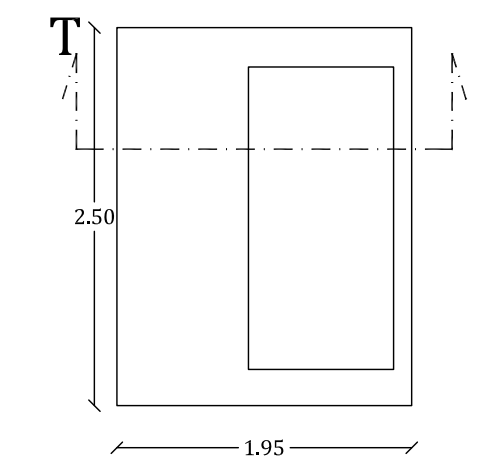


PROSPETTI TIPO

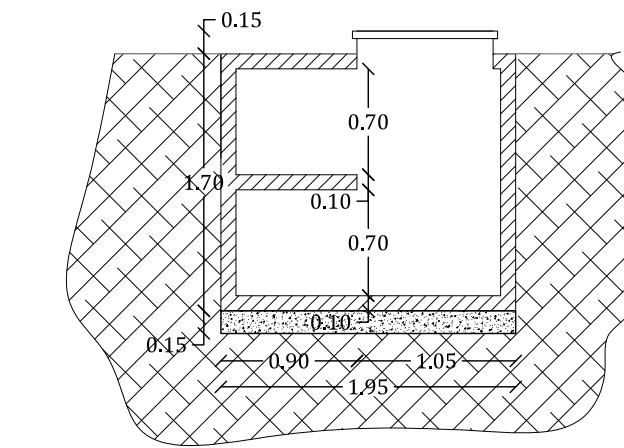


**TIPOLOGIA TOMBE INTERRATE CON VESTIBOLO E 2 POSTI**  
Scala 1:50

PIANTA TIPO

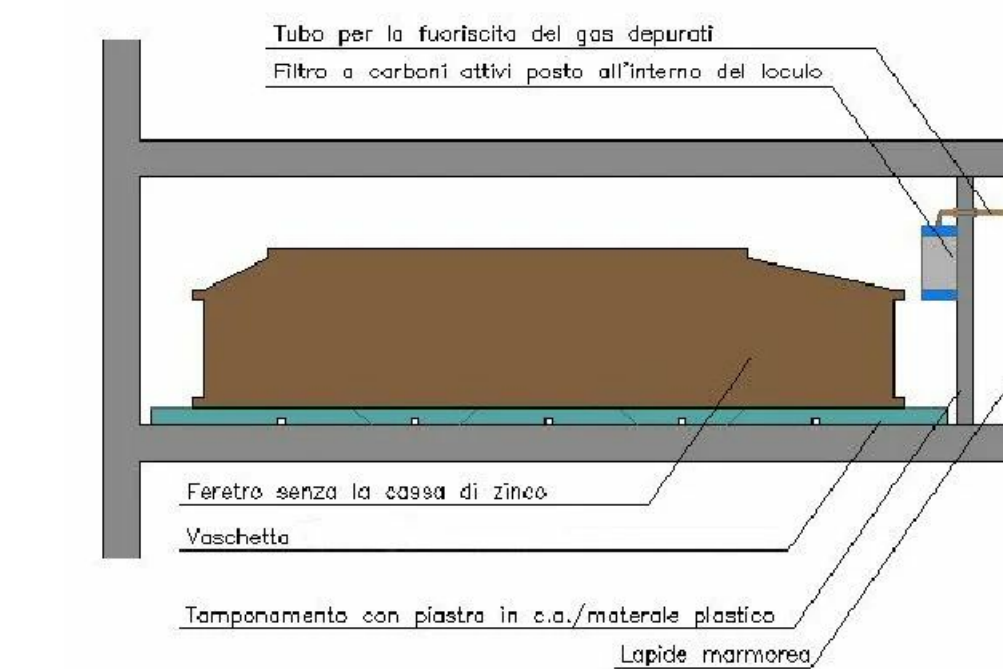


SEZIONE TIPO TRASVERSALE T - T'



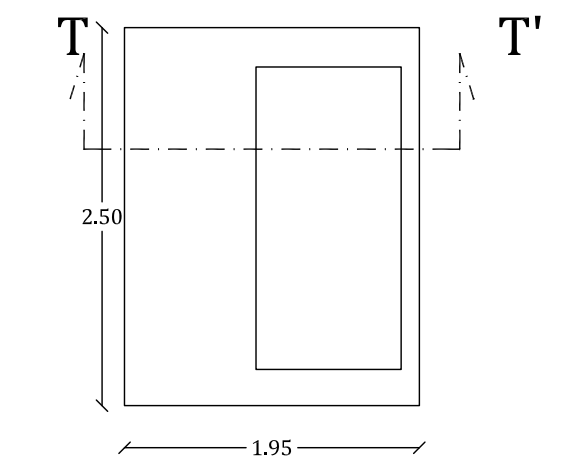
LOCULO IN COLOMBARIO TIPOLOGIA AERATA

Scala 1:20

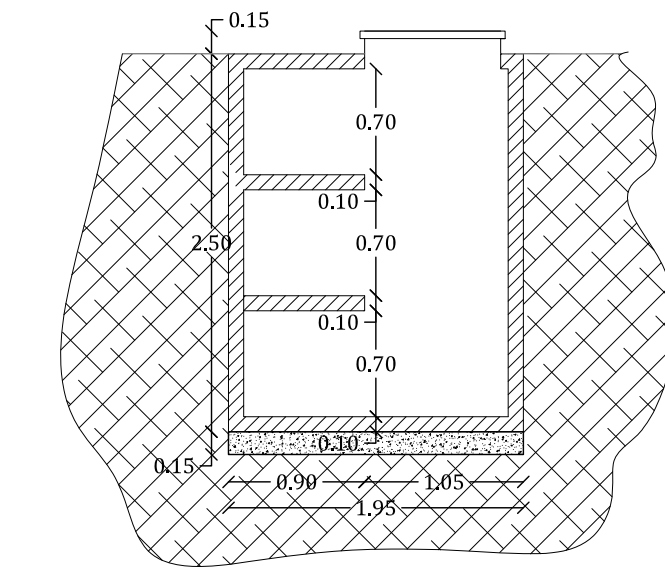


**TIPOLOGIA TOMBE INTERRATE CON VESTIBOLO E 3 POSTI**  
Scala 1:50

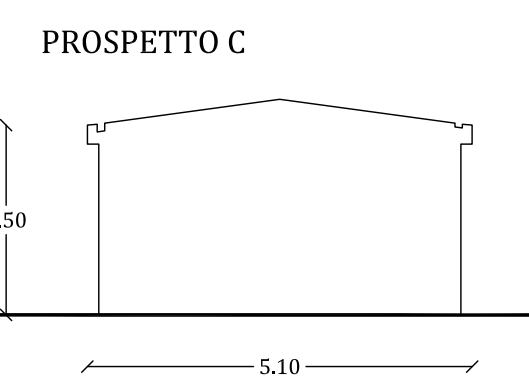
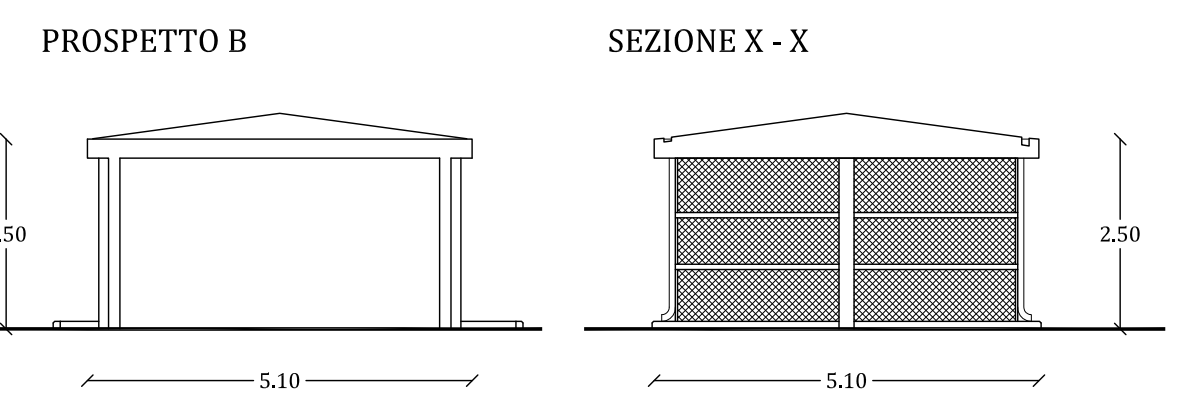
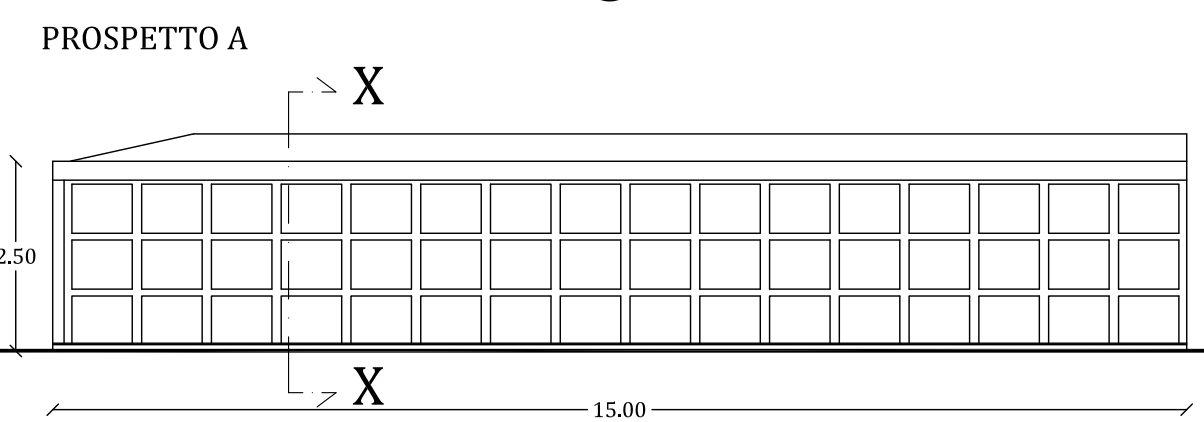
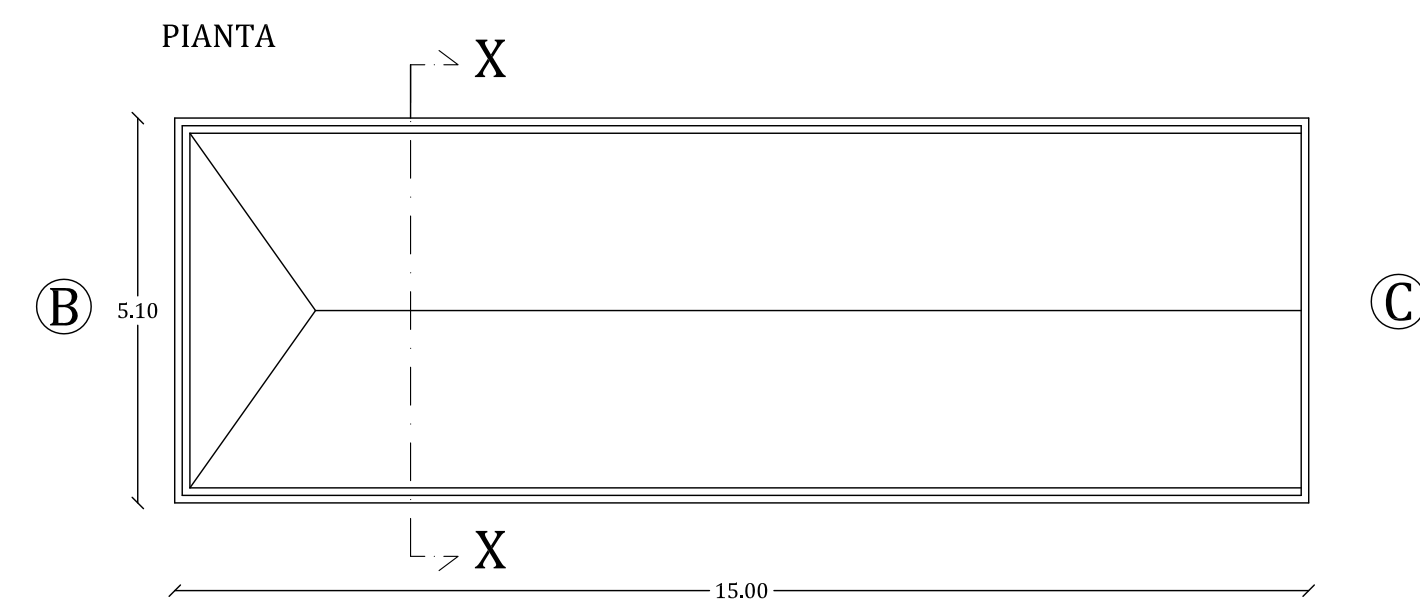
PIANTA TIPO



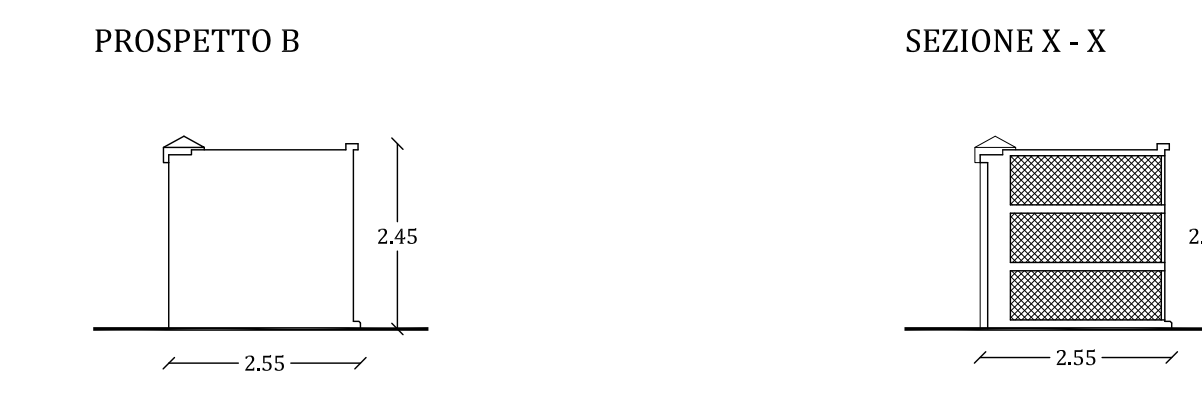
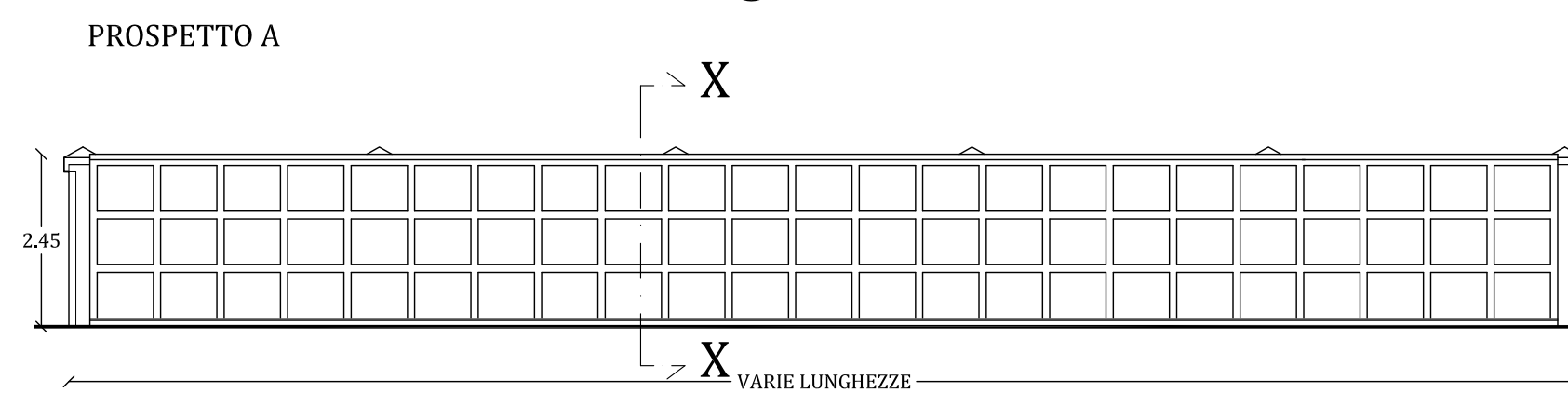
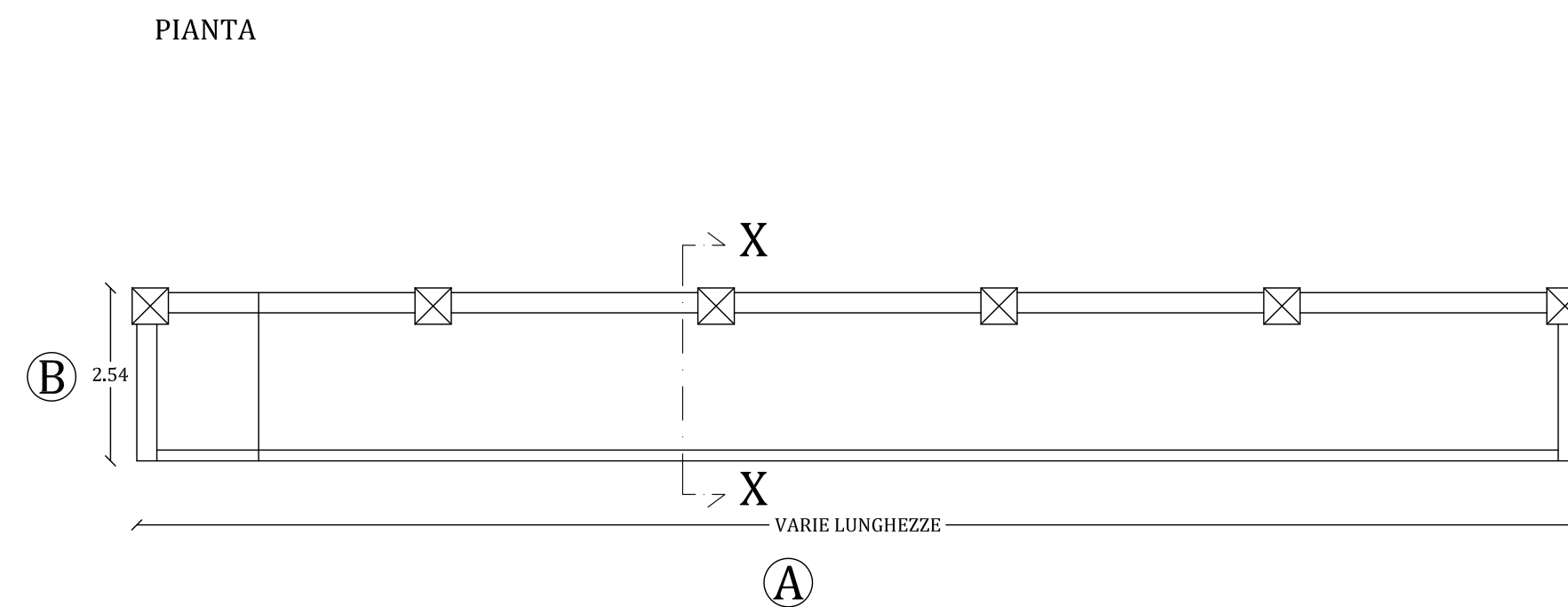
SEZIONE TIPO TRASVERSALE T - T'



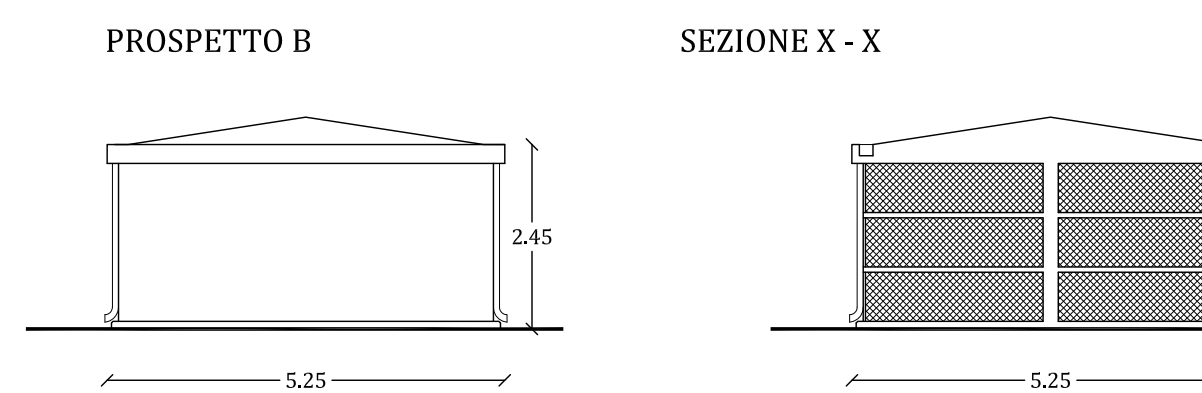
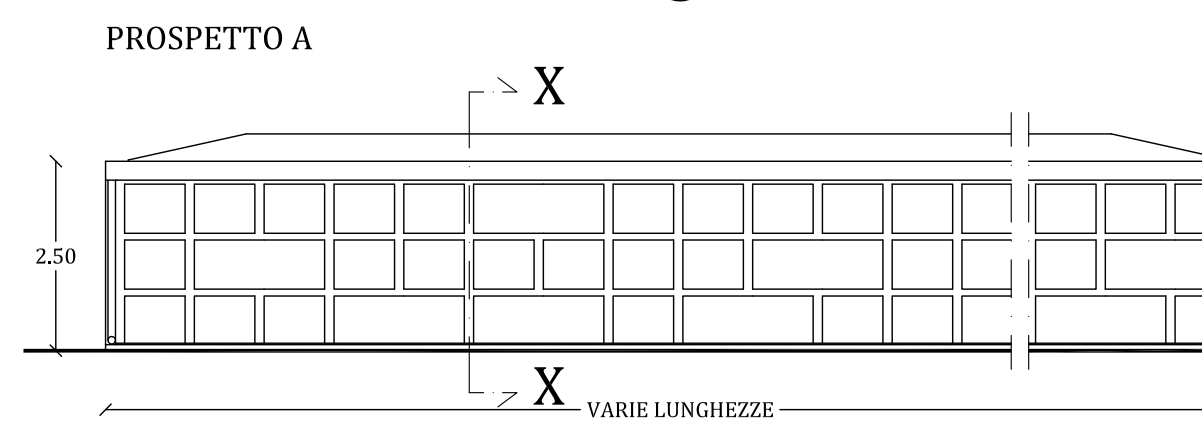
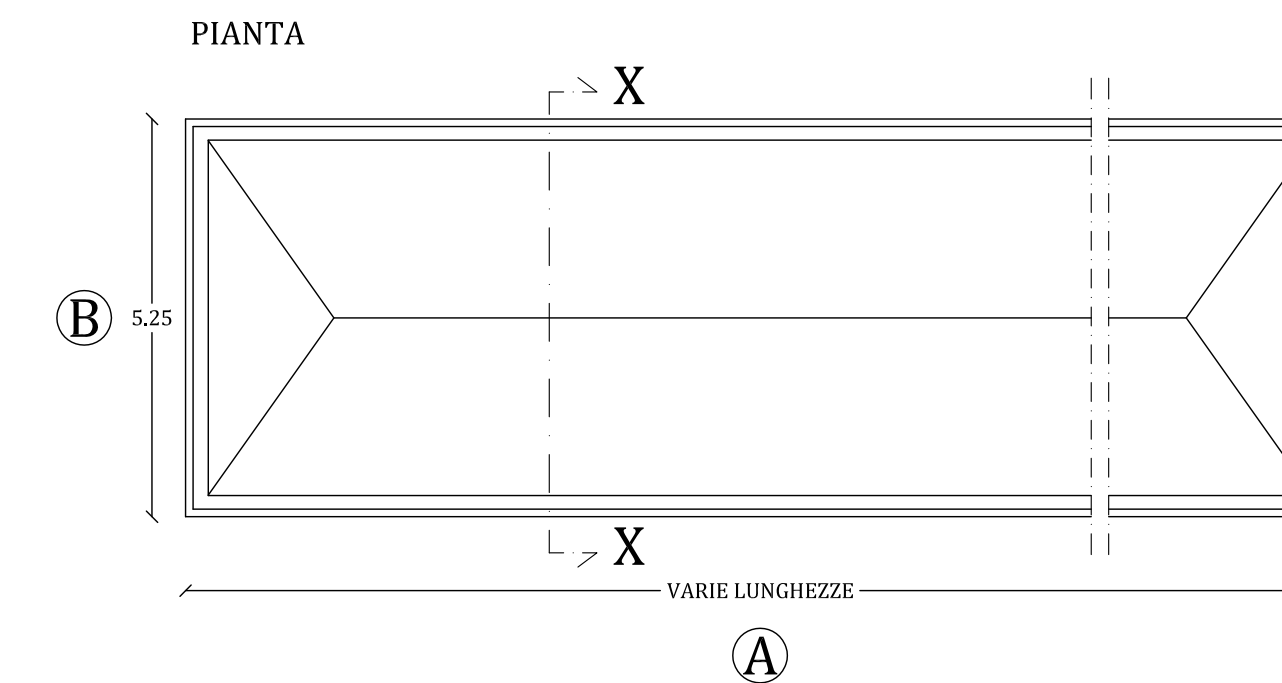
**TIPOLOGIA COLOMBARI TIPO 1**  
Scala 1:100



**TIPOLOGIA COLOMBARI SU PERIMETRO TIPO 2**  
Scala 1:100



**TIPOLOGIA COLOMBARI TIPO 3**  
Scala 1:100



**COMUNE DI DECIMOMANNU**  
Città Metropolitana di Cagliari

**PIANO REGOLATORE GENERALE CIMITERIALE**

STAZIONE APPALTANTE  
Amministrazione Comunale di Decimomannu

IL RESPONSABILE DEL PROCEDIMENTO  
Ing. Alessandro L. Fontana

TECNICO INCARICATO  
Ing. Fiorenzo Fiori

Via Francesco Salaris n°17F, Cagliari (CA) c.a.p. 09128  
tel. 070 2054349 fax 070 2054349 e.mail: fiorenzo.fiori@gmail.com

Tipologia delle sepolture.

data: 06.06.2022

**T.08**