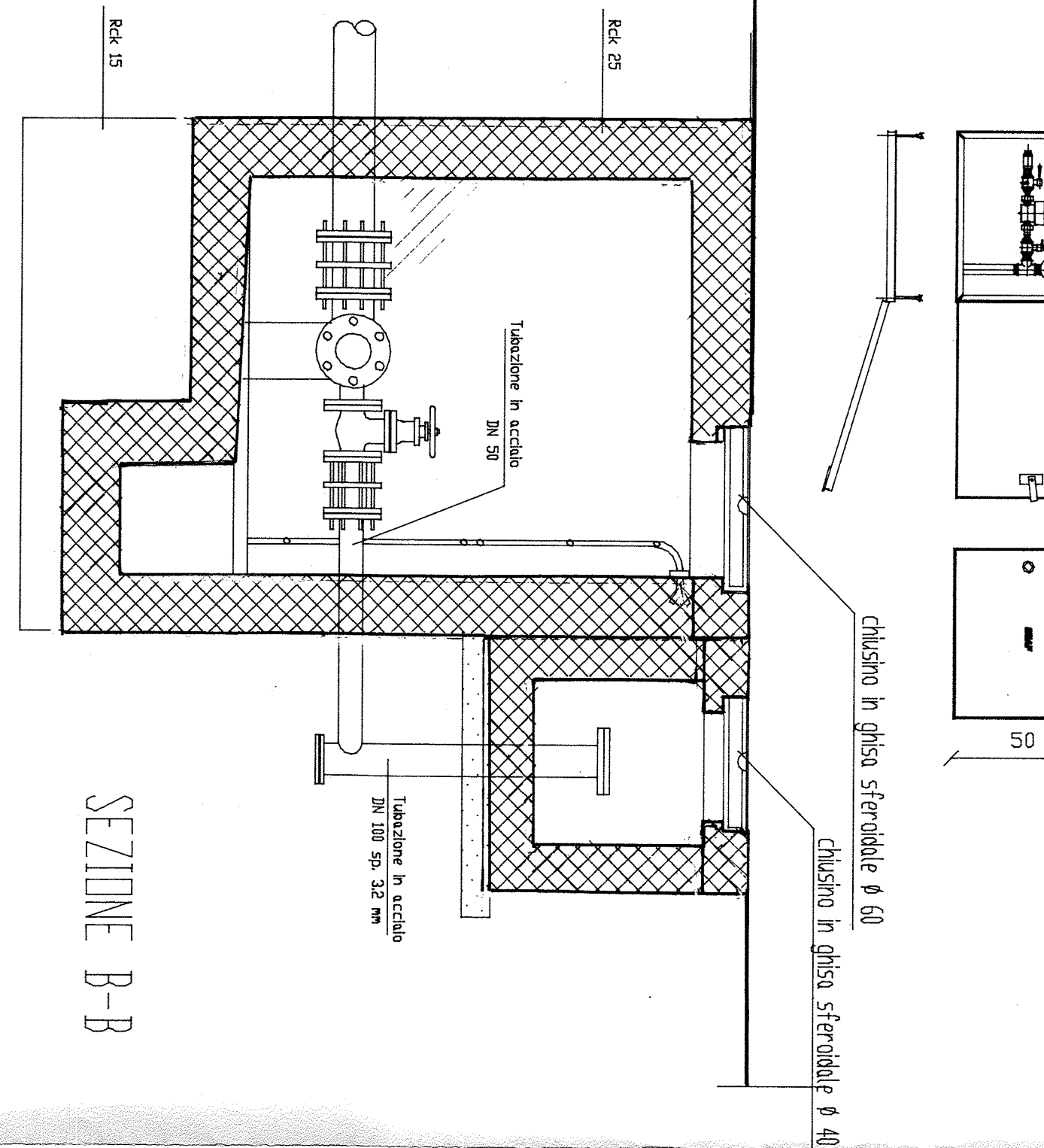


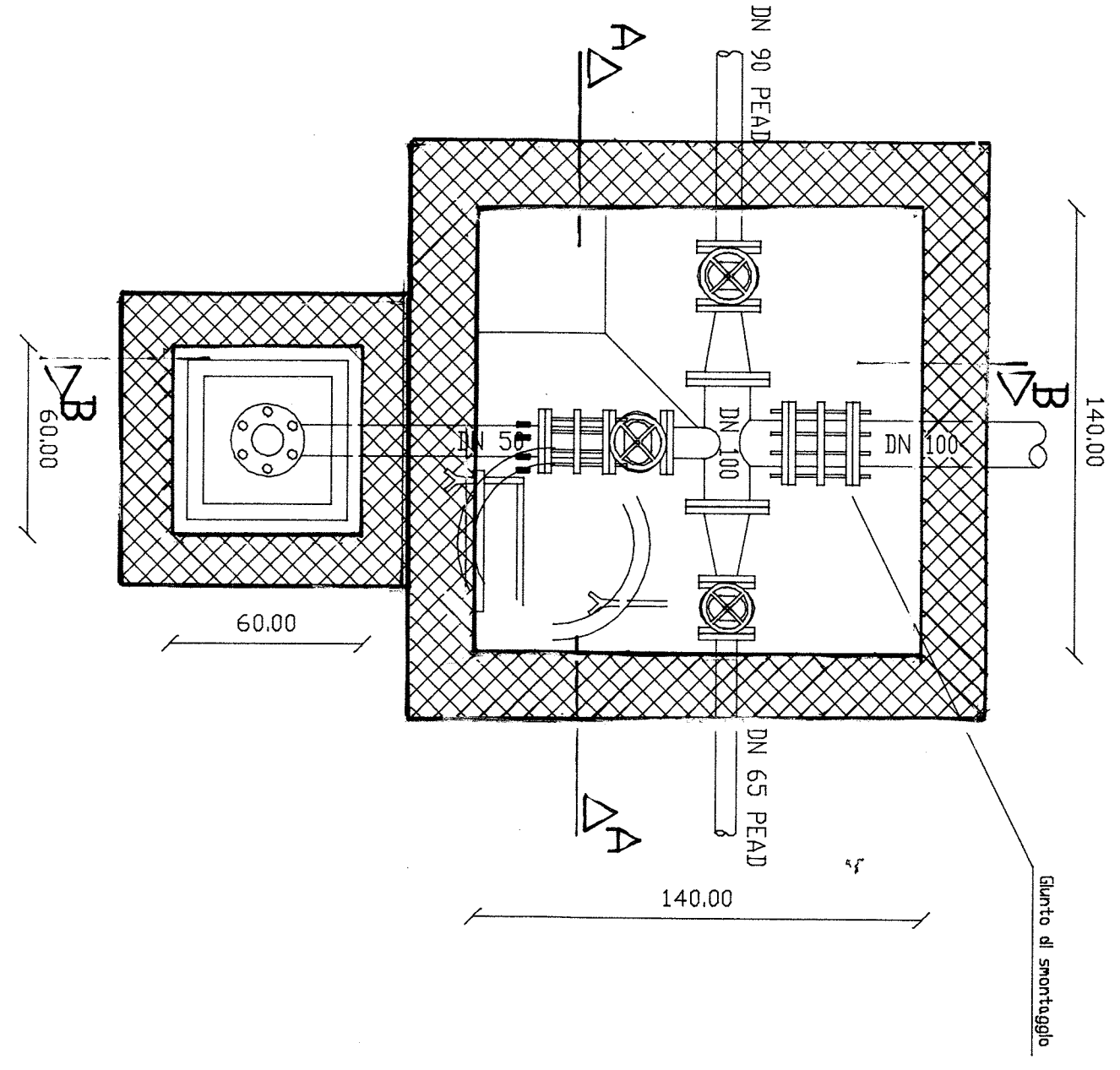
Sportello e contatore

SPORTELLO A PARETE



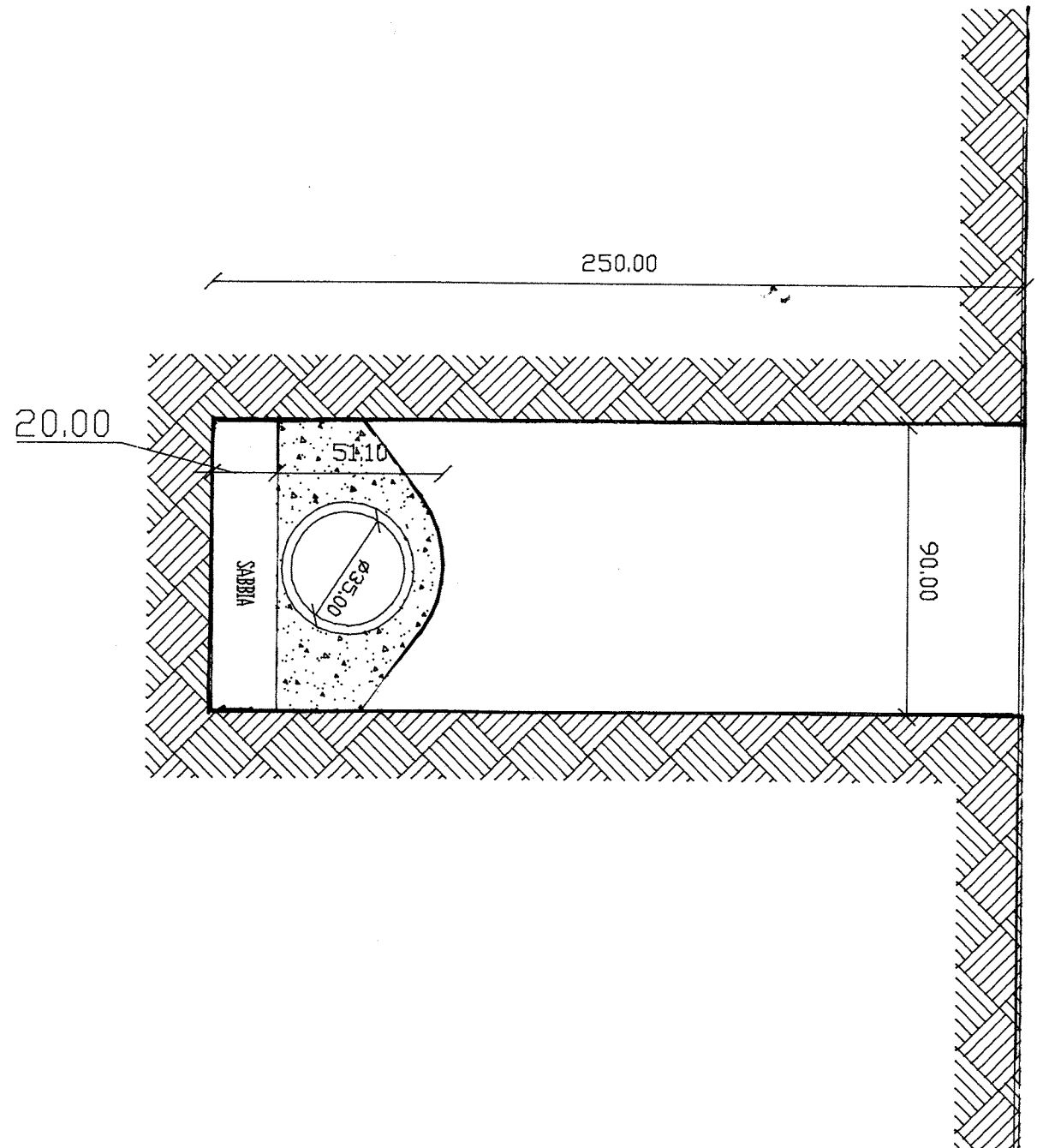
RETE IDRICA Particolari scala 1:20

PIANTA scala 1:20



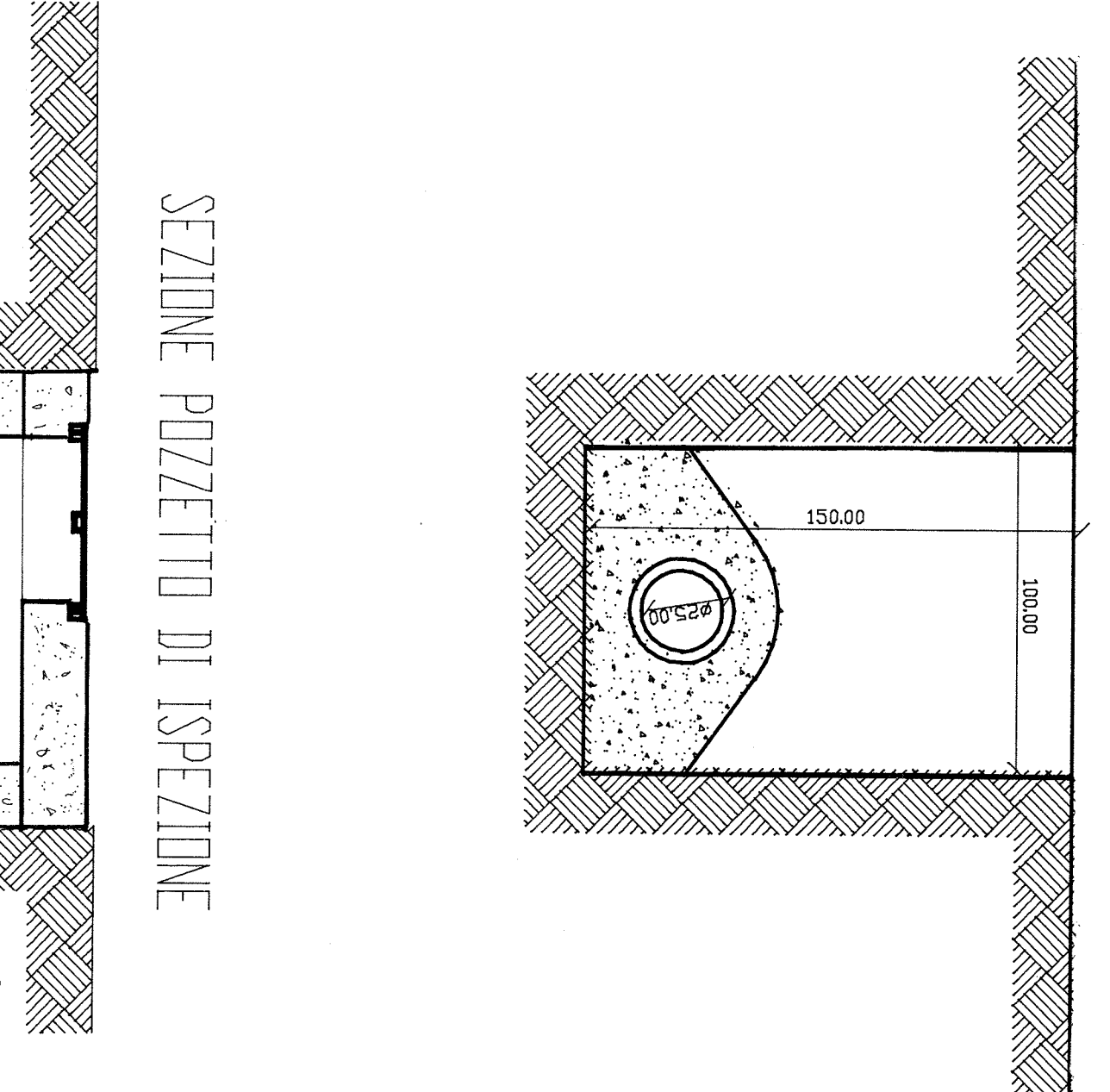
scala 1:20

SEZIONE DELLA CONDOTTA DI SCARICO ACQUE NERE



scala 1:20

SEZIONE DELLA CONDOTTA DI SCARICO ACQUE METEORICHE



**COMUNE DI DECIMOMANNU**  
**PROVINCIA DI CAGLIARI**

*Barbara Pappalardo*

*Ubaldo Janni*

*Roberto FKS*

*Girolamo Satta*

*Antonio Satta*

*Prof. Alberto Losia*

*Eredi Losia-Serra*

*Vico R. Marchetti*

*White*

**DOTTOR**  
**GIANCARLO**  
**BERNARDO**  
**ARCHITETTO**

Studio: Via Costanza 25 - Cagliari  
Tel: 070/507993

**COMUNE DI DECIMOMANNU**  
PRATICA N. 2/61 - Prot. N. 6304  
VISTO, SI ATTESTA in conformità al parere  
Commissione Edilizia occupato nella seduta  
N. 16/24 del 06/12/2001  
Allegato 18/24  
Emissione N. 14/25 del 11 APR. 2005  
Il Reg. Edilizia Occupata

**PROGETTO DI UN PIANO DI**  
**LOTTIZZAZIONE DI UN'AREA IN**  
**DECIMOMANNU**

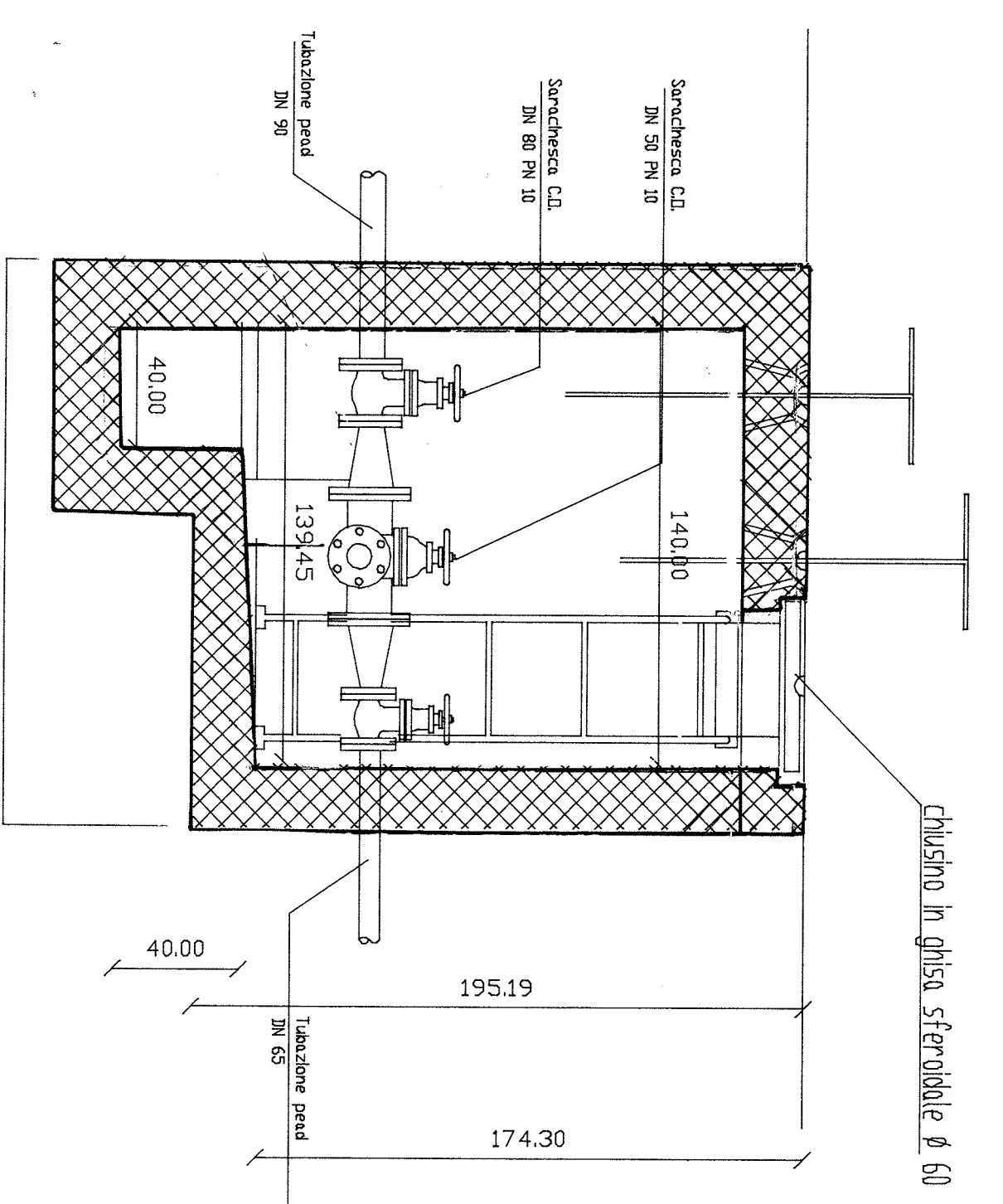
COMUNE DI DECIMOMANNU  
SECONDA COMMISSIONE EDILIZIA  
SEDE IN VIA COSTANZA 25  
CAGLIARI - TEL. 070/507993  
SI ESPRIME FAVOREVOLMENTE

**PROGETTO**

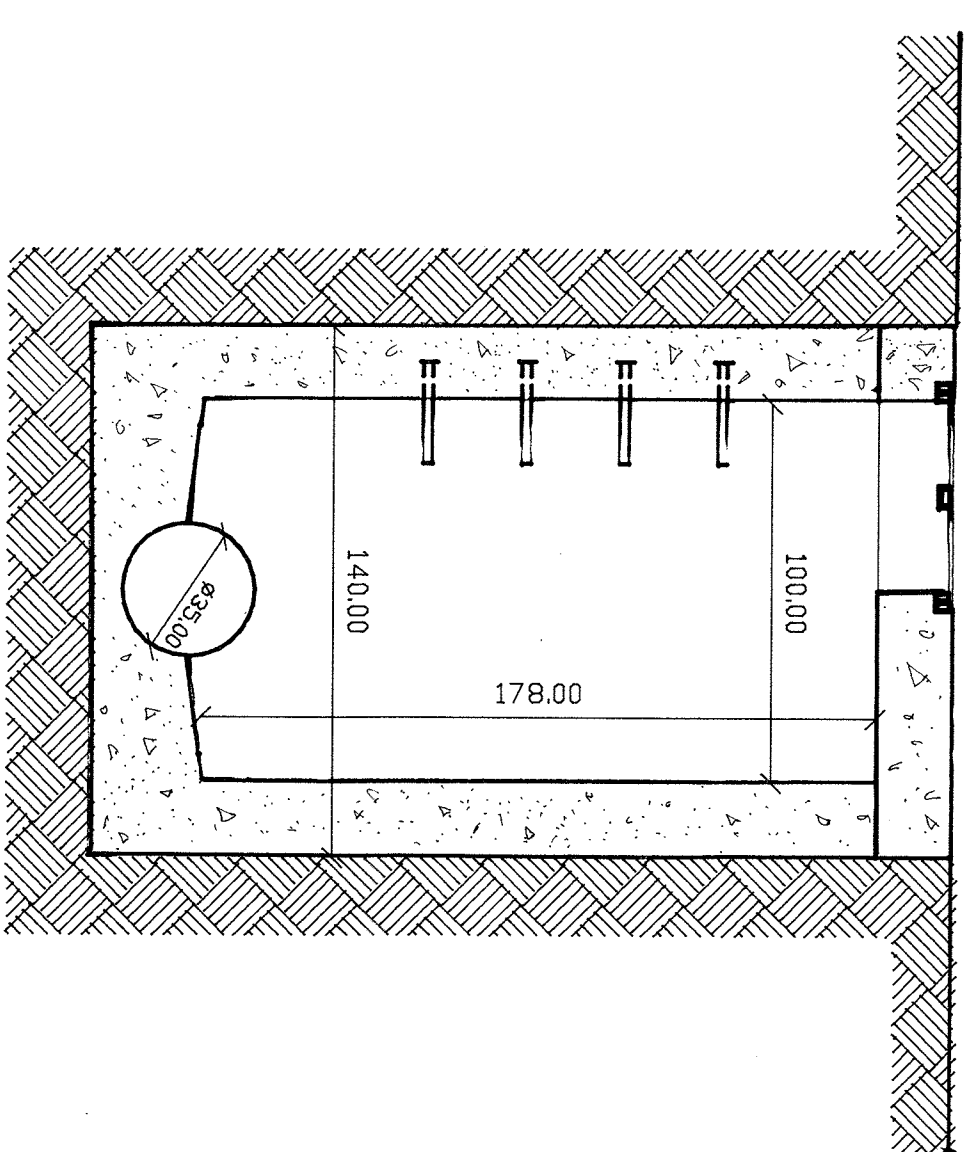
PARTICOLARI DEGLI IMPIANTI

POZZETTO - SEZIONE 1  
scala 1:20

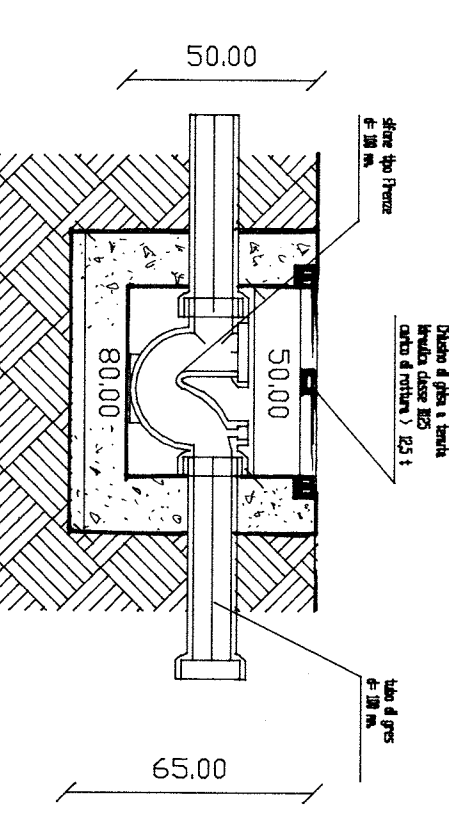
SEZIONE A-A



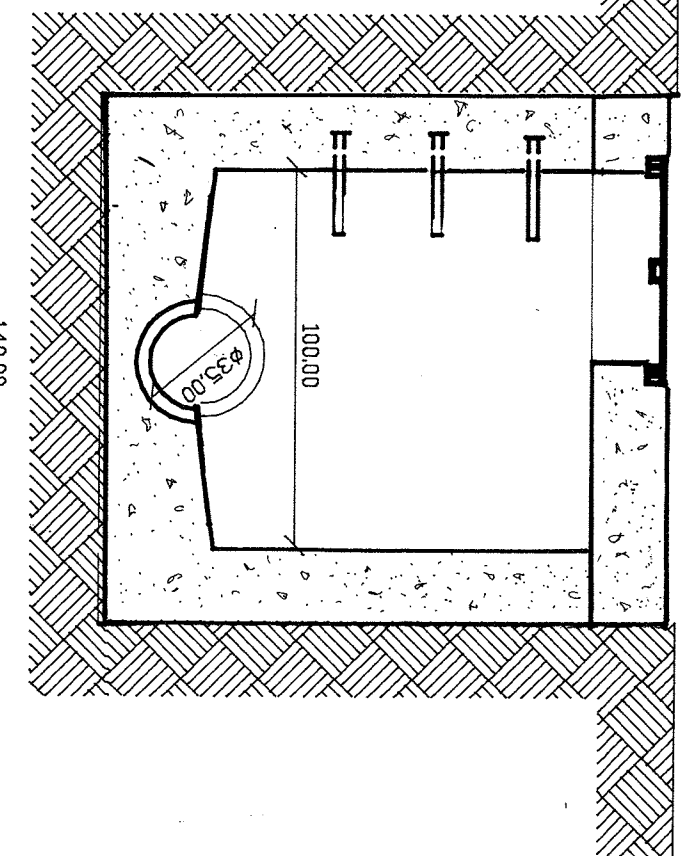
SEZIONE POZZETTO DI ISPEZIONE



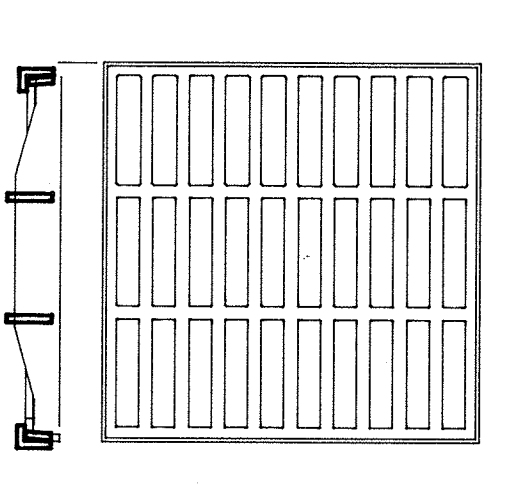
SEZIONE POZZETTO SIFONATO



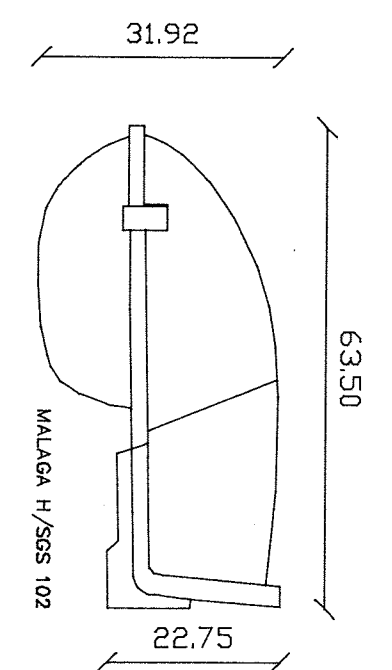
SEZIONE POZZETTO DI ISPEZIONE



griglia milano 50x50  
scala 1:10

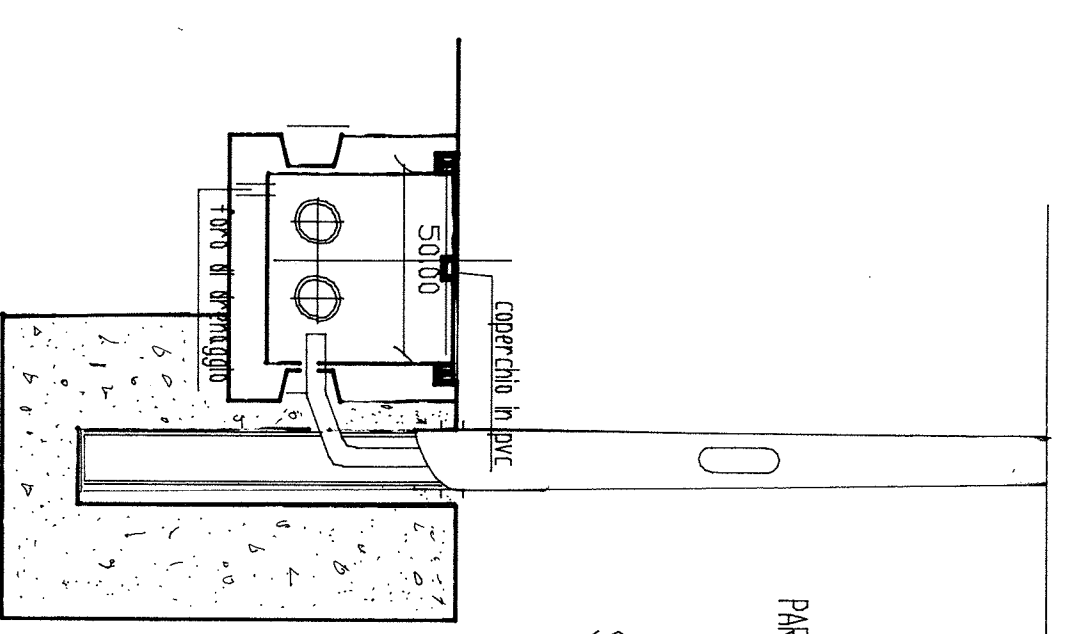


PARTICOLARE CORPO ILLUMINANTE (TIPO MALAGA)  
Philips Lighting Malaga 102 SIM 150 W  
scala 1:10



PARTICOLARE

SEZIONE



PIANTA scala 1:10

