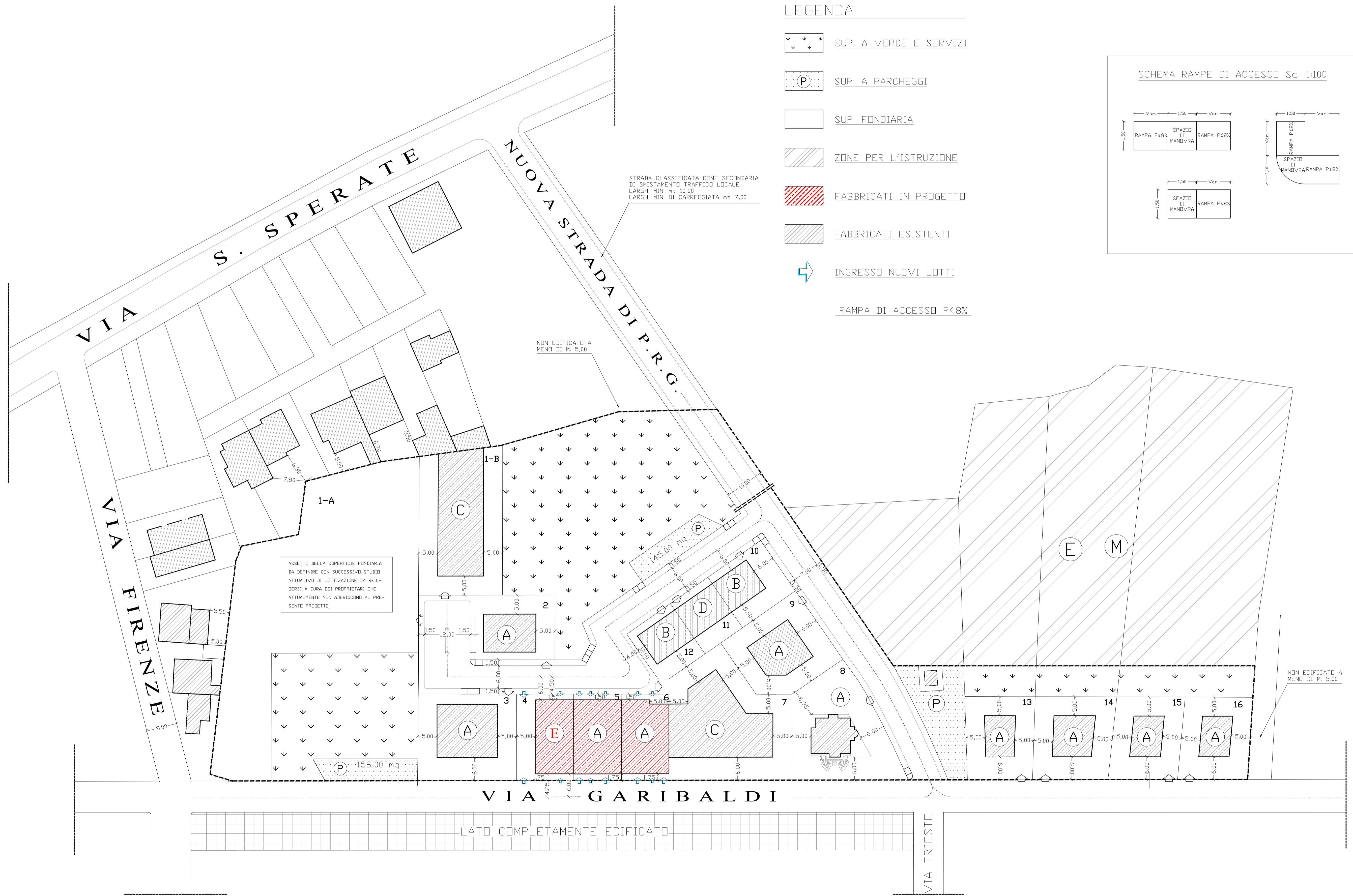
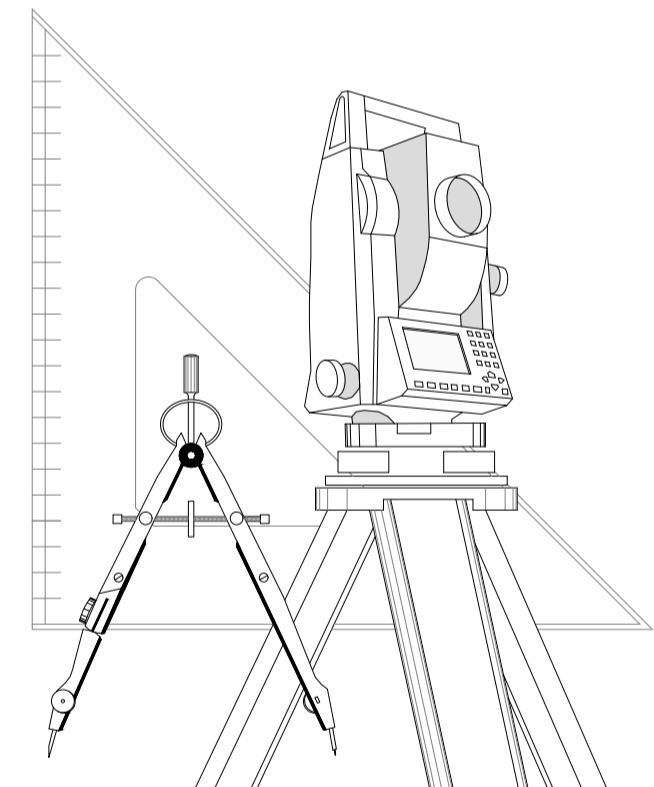
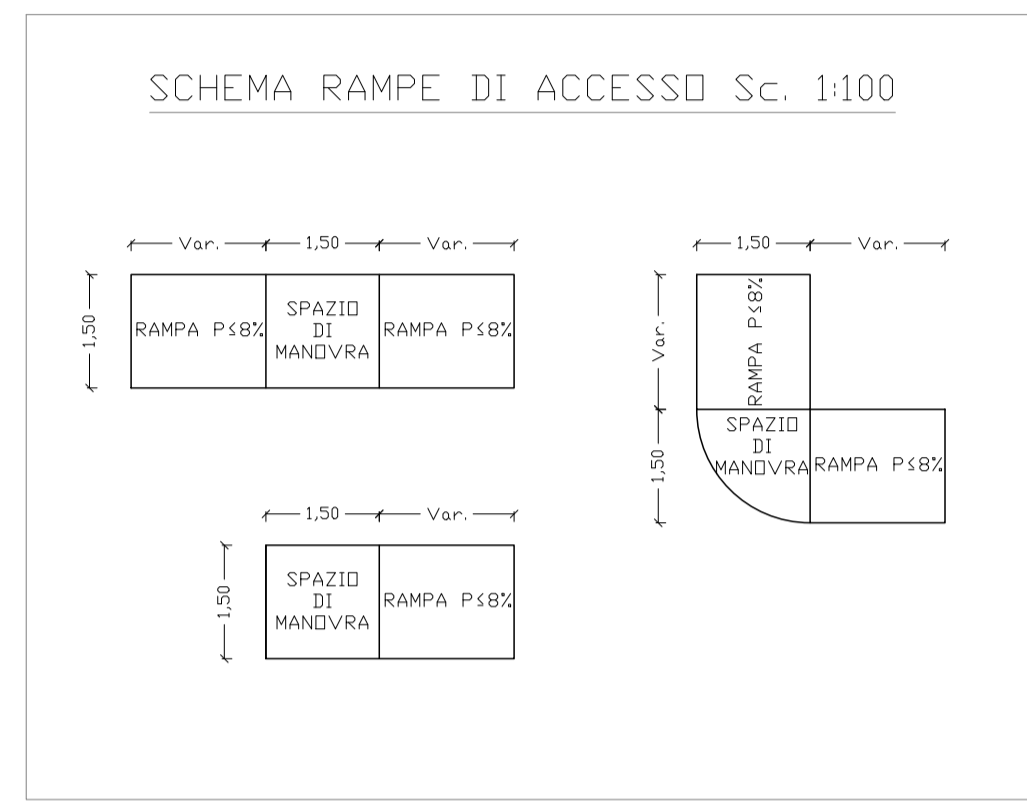


# STUDIO PLANIVOLUMETRICO Sc. 1:500



- LEGENDA**
- SUP. A VERDE E SERVIZI
  - SUP. A PARCHEGGI
  - SUP. FONDARIA
  - ZONE PER L'ISTRUZIONE
  - FABBRICATI IN PROGETTO
  - FABBRICATI ESISTENTI
  - INGRESSO NUOVI LOTTI
  - RAMPA DI ACCESSO P48%



IL TECNICO  
Decimomannu, 23 giugno 2020

COMUNE DI DECIMOMANNU  
PROVINCIA DI CAGLIARI

Geom. MARCELLO SALIS  
Via Dante n. 17 Decimomannu  
Tel. 346 3340840 - Tel/Fax 070 961279  
E-mail: marcellosalis@yahoo.it

Progetto: PROPOSTA DI VARIANTE NON SOSTANZIALE AL PIANO DI LOTTIZZAZIONE TRONCI GIUSEPPE E PIU' - 'IS ARGIOLAS' - LOTTI 4-5-6

Ubicazione: Via G.Garibaldi ÷ Via L. van Beethoven

Tavola 3

Oggetto tavola:  
**STUDIO PLANIVOLUMETRICO**

Richiedenti:  
Tronci Maria Itria  
Tronci Rosina

Tutti i diritti sono riservati a norma di legge. Sono vietati la riproduzione e l'estrapolazione di parti senza la presenza di un'autorizzazione scritta.