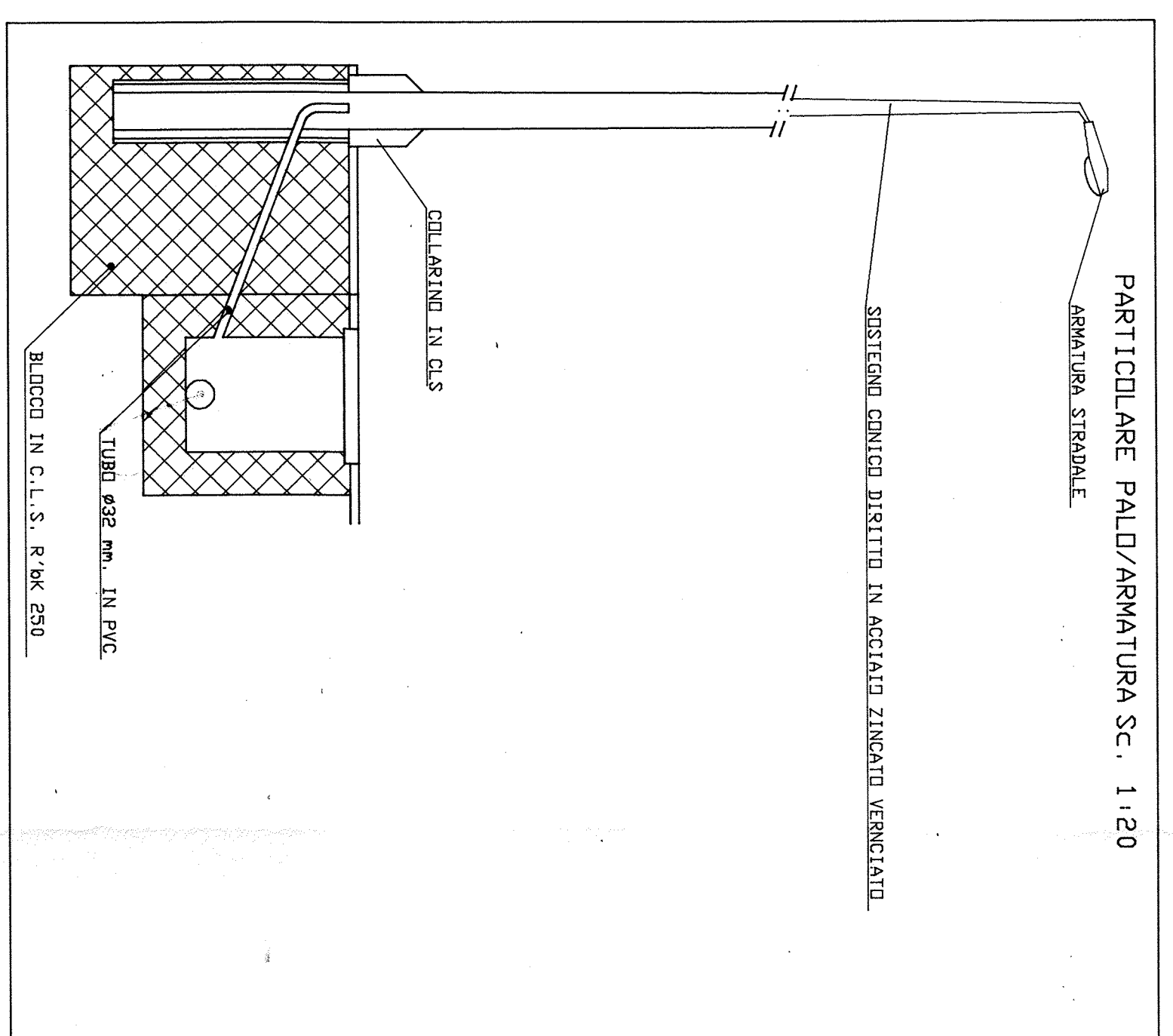
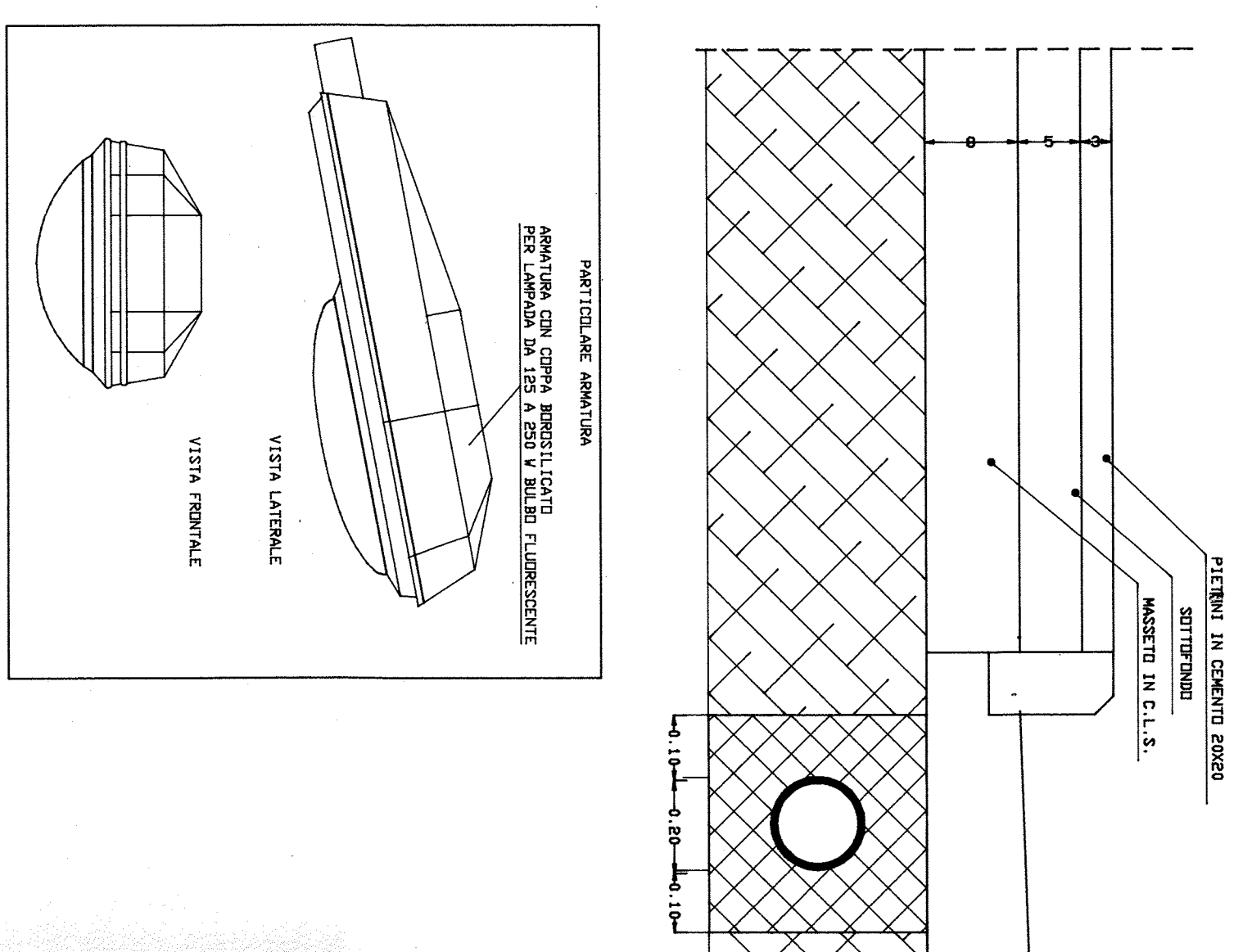


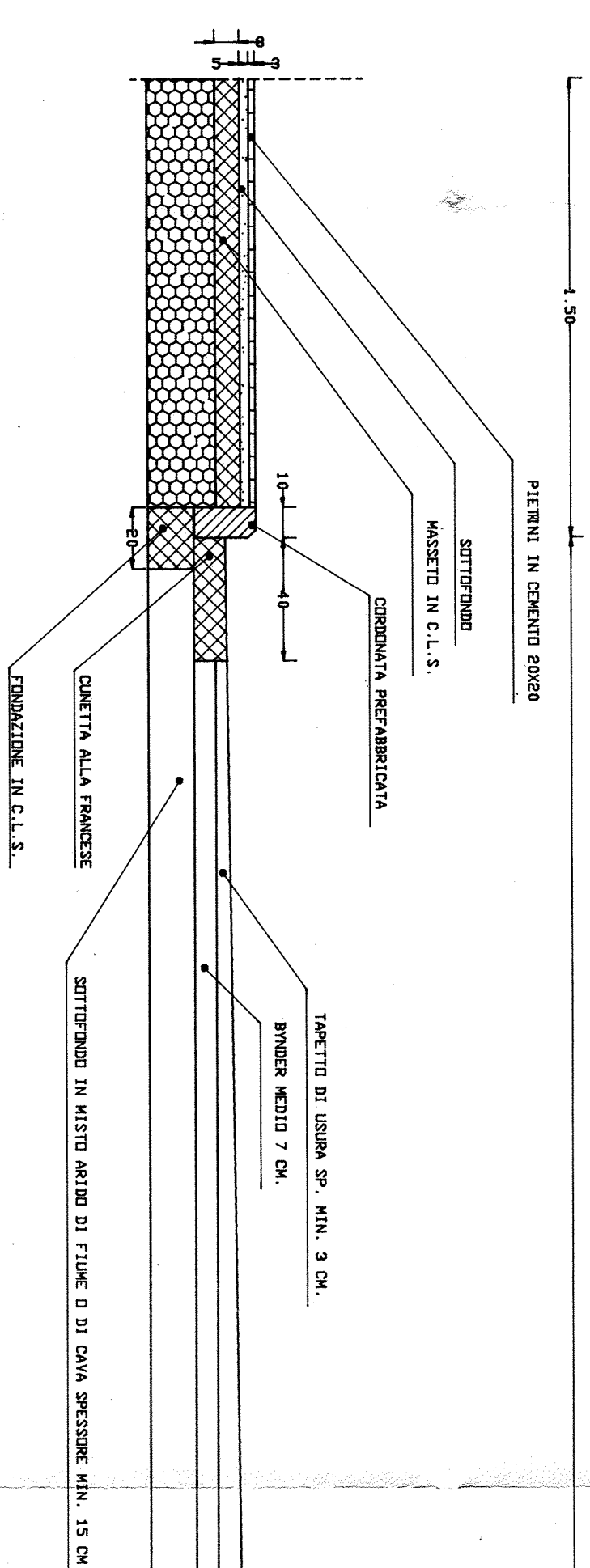
PARTICOLARI COSTRUTTIVI



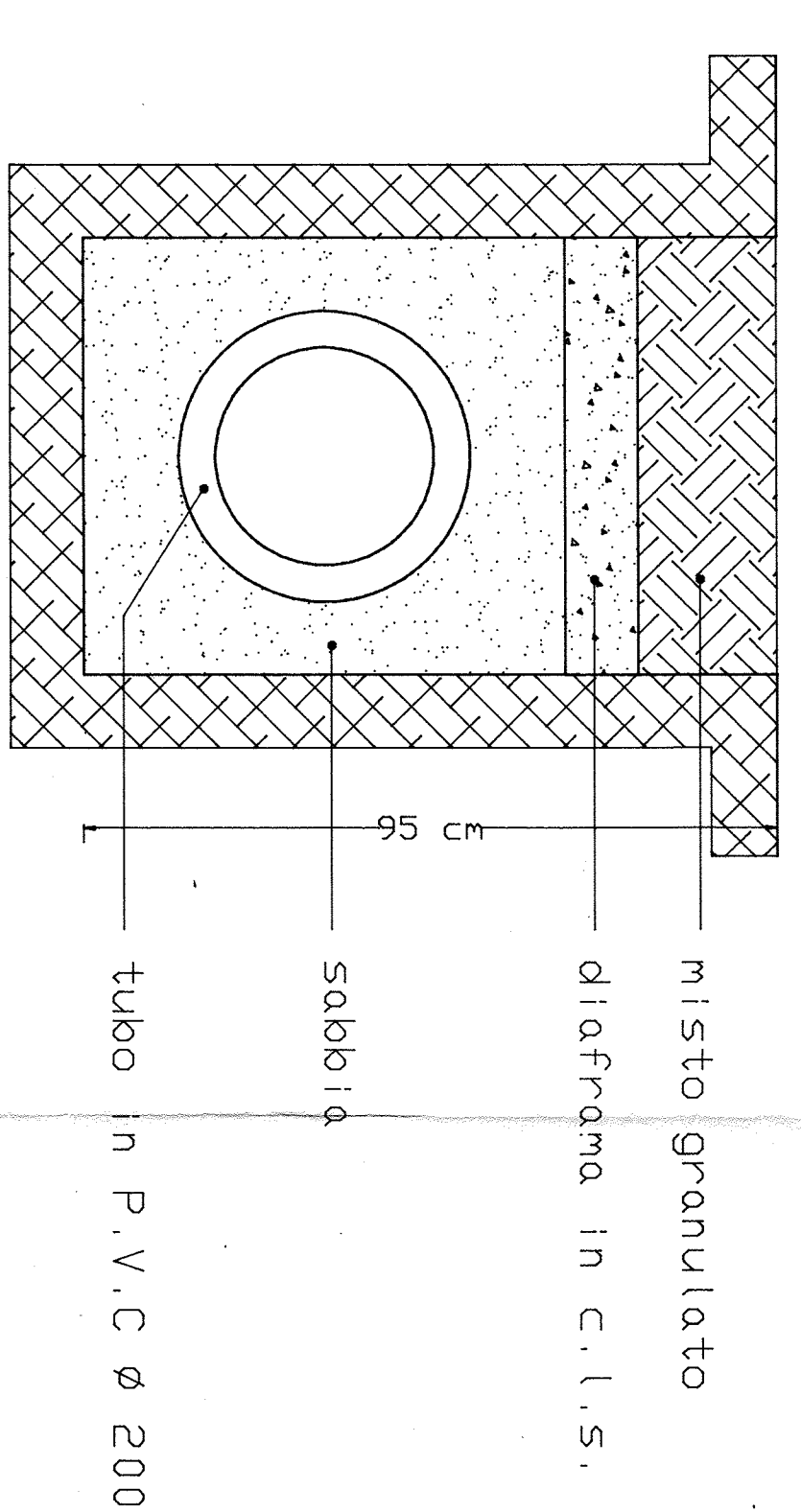
PARTICOLARE CAVIDOTTO LINEA ELETTRICA SC. 1:110



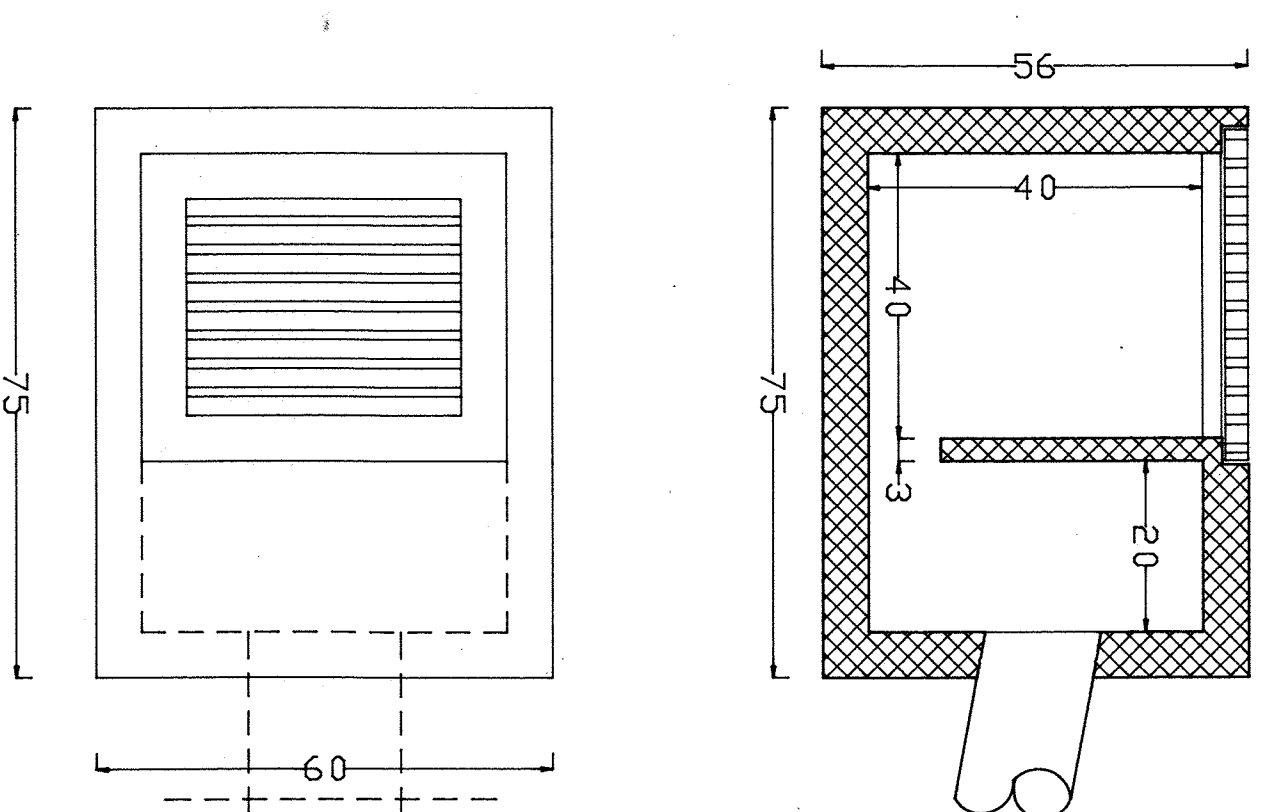
PARTICOLARE SEZIONE STRADALE SC. 1:20



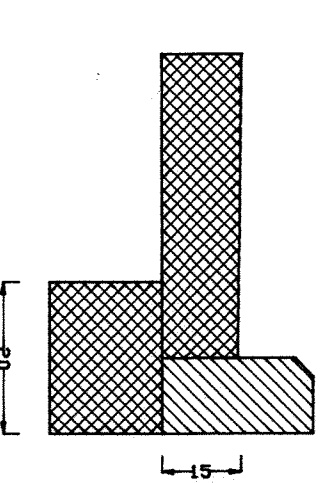
PARTICOLARE DEL FOGNINO SC. 1:110



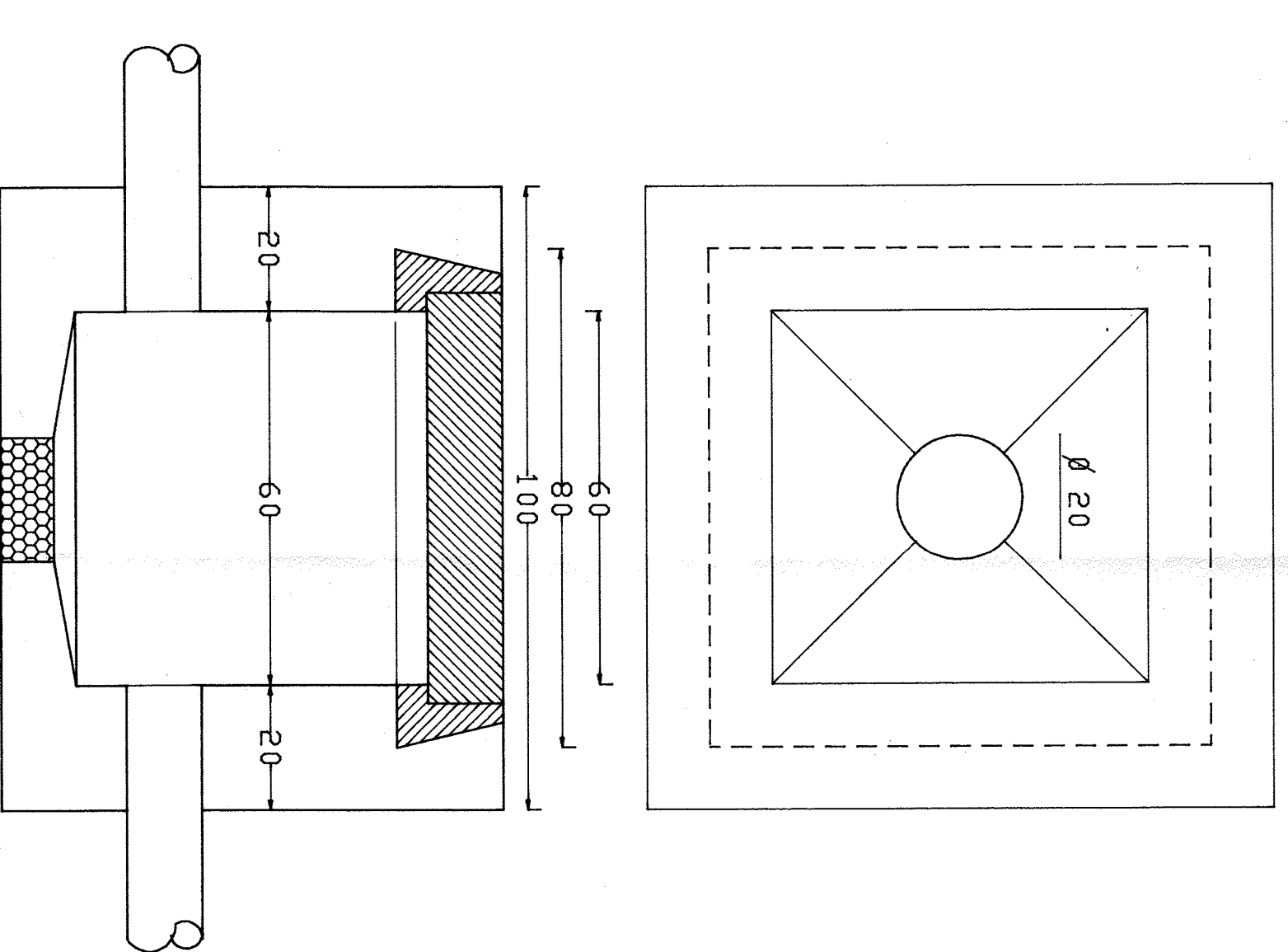
PARTICOLARE CADIOTIA SC. 1:110



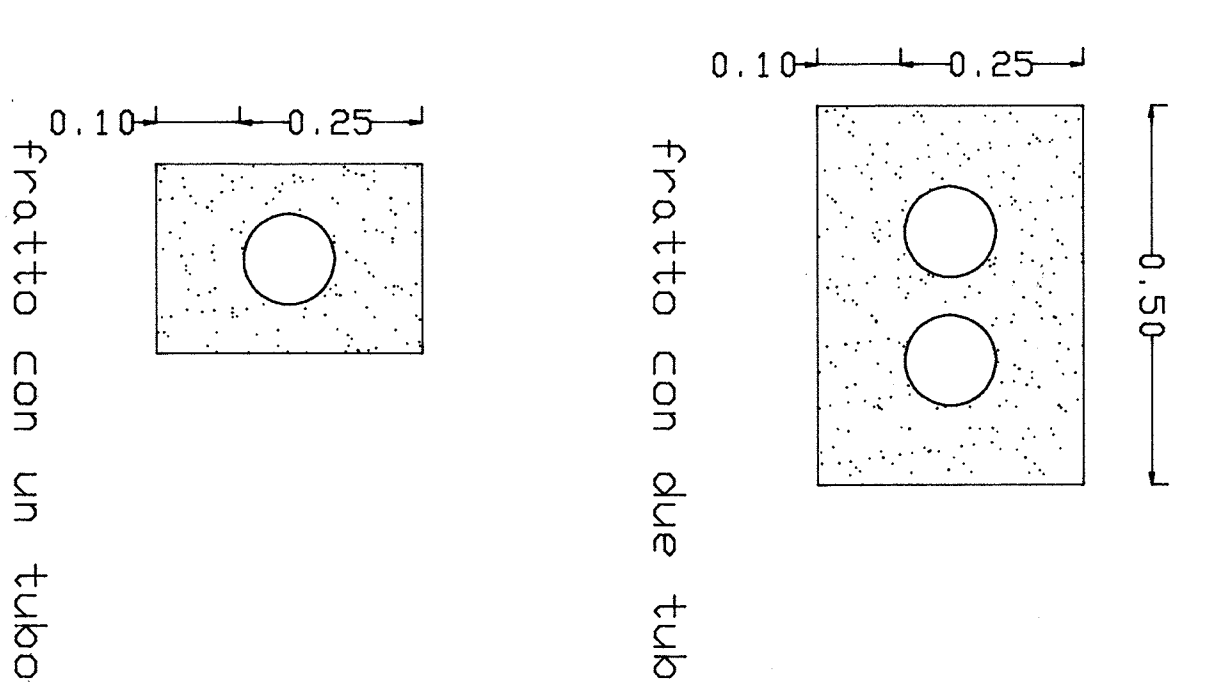
PARTICOLARE CUNETTA SC. 1:110



POZZETTO S.I.P. SC. 1:110



RIVESTIMENTO TUBAZIONI M.C.F.S. MAGRO



COMUNE DI DECIMOMANNU
PROVINCIA DI CAGLIARI

STUDIO TECNICO
DOTT. ING. GIOVANNI DURRANO
Via Patricola n. 070 090489
Tel. 070 999489

Disegni aggiornati al: APRILE '98
SOSTITUISCE LA Tav. N. _____
TAVOLA GRAFICA N. _____

COMUNE DI DECIMOMANNU
PRATICA N. 213/77 Prot. n. 14.620
VISTO, SI APPROVA in conformità al parere della
Commissione Estatale incaricata della
N. 1/77/87 del 2.5.77
Attesto n. _____ del 7/3/98
N. _____ del 2/3/98
Il SINDACO/ASSASSOR
CAPIGRUPPO (CAPI/GRUPPI)
CAPIGRUPPO (CAPI/GRUPPI)
CAPIGRUPPO (CAPI/GRUPPI)

COMUNE DI DECIMOMANNU
SINDACO S. C. L. E. (CAPI/GRUPPI)
SINDACO S. C. L. E. (CAPI/GRUPPI)
SINDACO S. C. L. E. (CAPI/GRUPPI)

Progetto:
PIANO DI LOTTIZZAZIONE SPICA GUISeppe E PUP
Goffin Oskari
Paddis Carlsson

Oggetto tav.:
PARTICOLARI COSTRUTTIVI
Fudolin Guaypin
Fudolin Guaypin
Committenza (S): Paolo Guaypin
Giustini S. P. S.
Micaela Maria
Micaela Maria
Micaela Maria
Micaela Maria
Micaela Maria
Micaela Maria

N. 1/77/87 del 2.5.77
Attesto n. _____ del 7/3/98
N. _____ del 2/3/98
Il SINDACO/ASSASSOR
CAPIGRUPPO (CAPI/GRUPPI)
CAPIGRUPPO (CAPI/GRUPPI)
CAPIGRUPPO (CAPI/GRUPPI)