

COMUNE DI DECIMOMANNU
Provincia di Cagliari

COMUNE DI DECIMOMANNU
 PRATICA N. 450/03 Prot. N. 8034
 VISTO, SI APPROVA in conformità al parere della
 Commissione Edilizia capoverso nella seduta
 N. 7/A del 03-04-03
 Allegata 6/11 - R.4 alla modificazione
 Edilizia N. 25104 del
 Il Responsabile del Servizio

PROGETTO:
PIANO DI LOTTIZZAZIONE
DENOMINATO "TERRA RUBIA"

PROGETTO ESECUTIVO

25 MARZO 2003
 P. N. 3034

CONTENUTO:
 PARTICOLARI COSTRUTTIVI RETE FOGNARIA

6

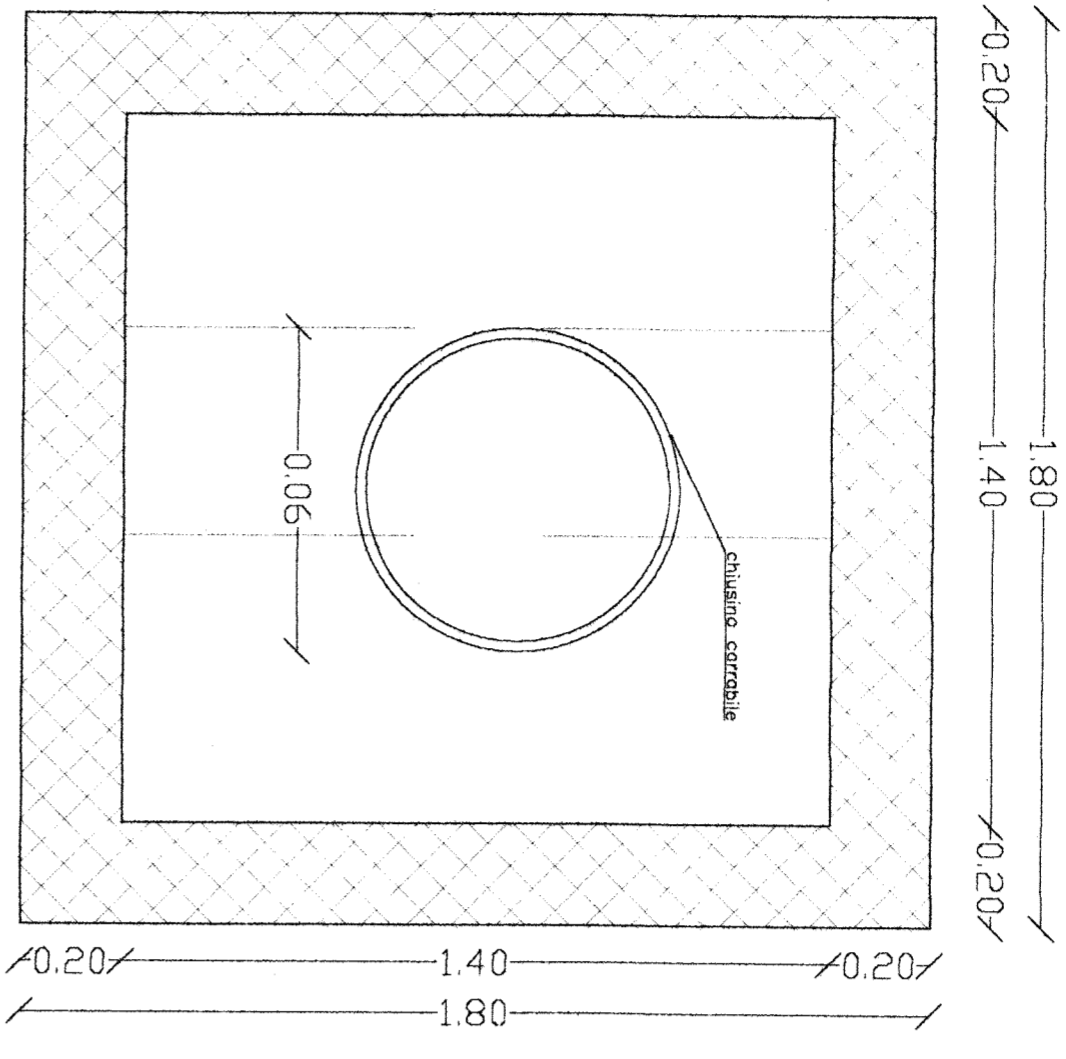
IL COMMITTENTE
Maurizio Sanna
Franco Sogos
Stella Bignoni
Agostino Biondi

COMUNE DI DECIMOMANNU
 COMMISSIONE EDILIZIA N. 04/03
 SEDUTA N. 7/A DEL 03-04-03
 SI SEGNALA PRES. FAVORISCE

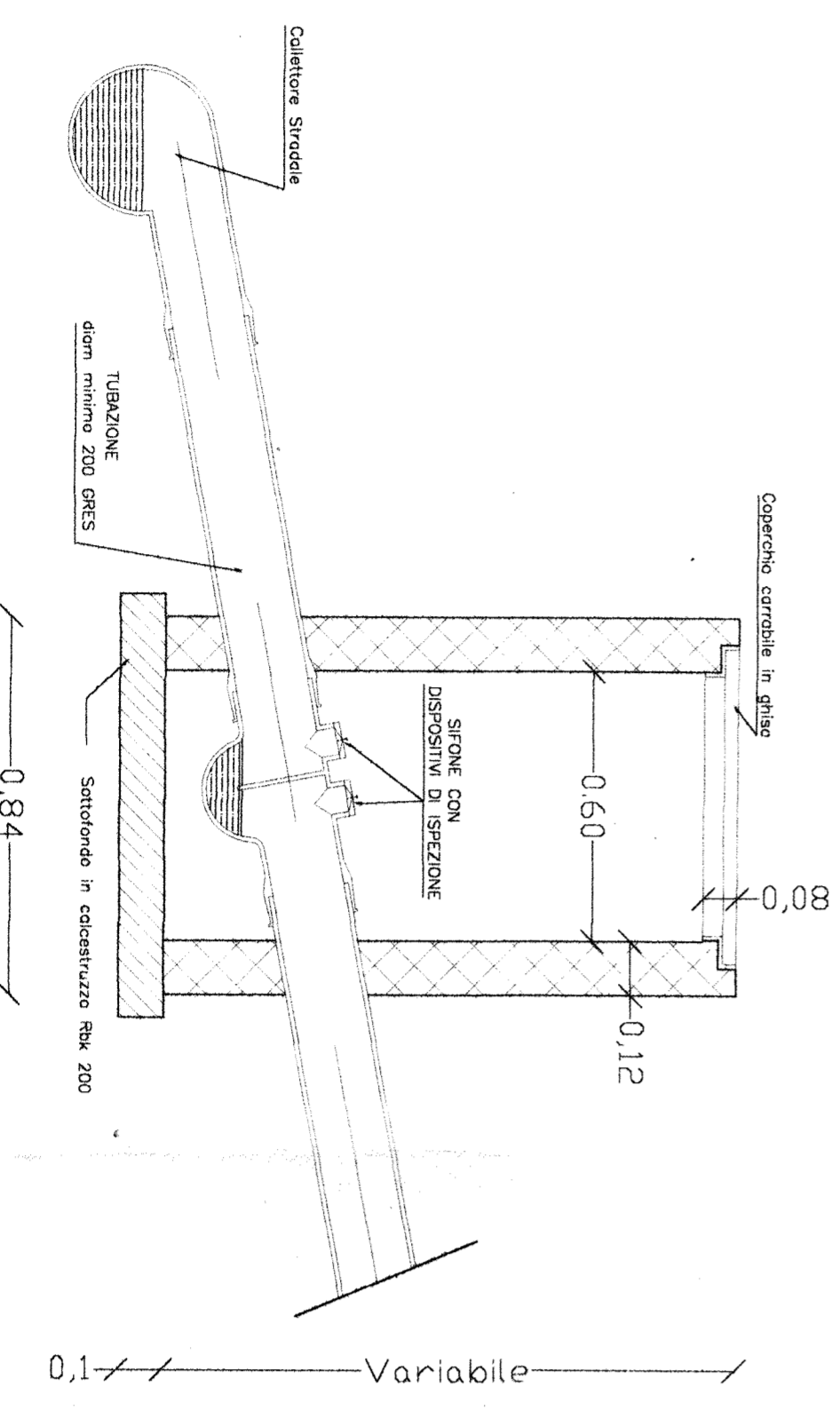
ORDINE INGEGNERI
PROVINCIA CAGLIARI
 Dott. *Antonio Pili*
 N. 4127

15-03-2003

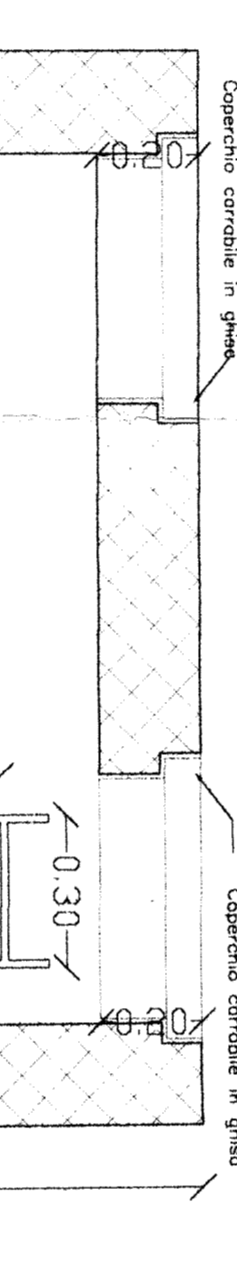
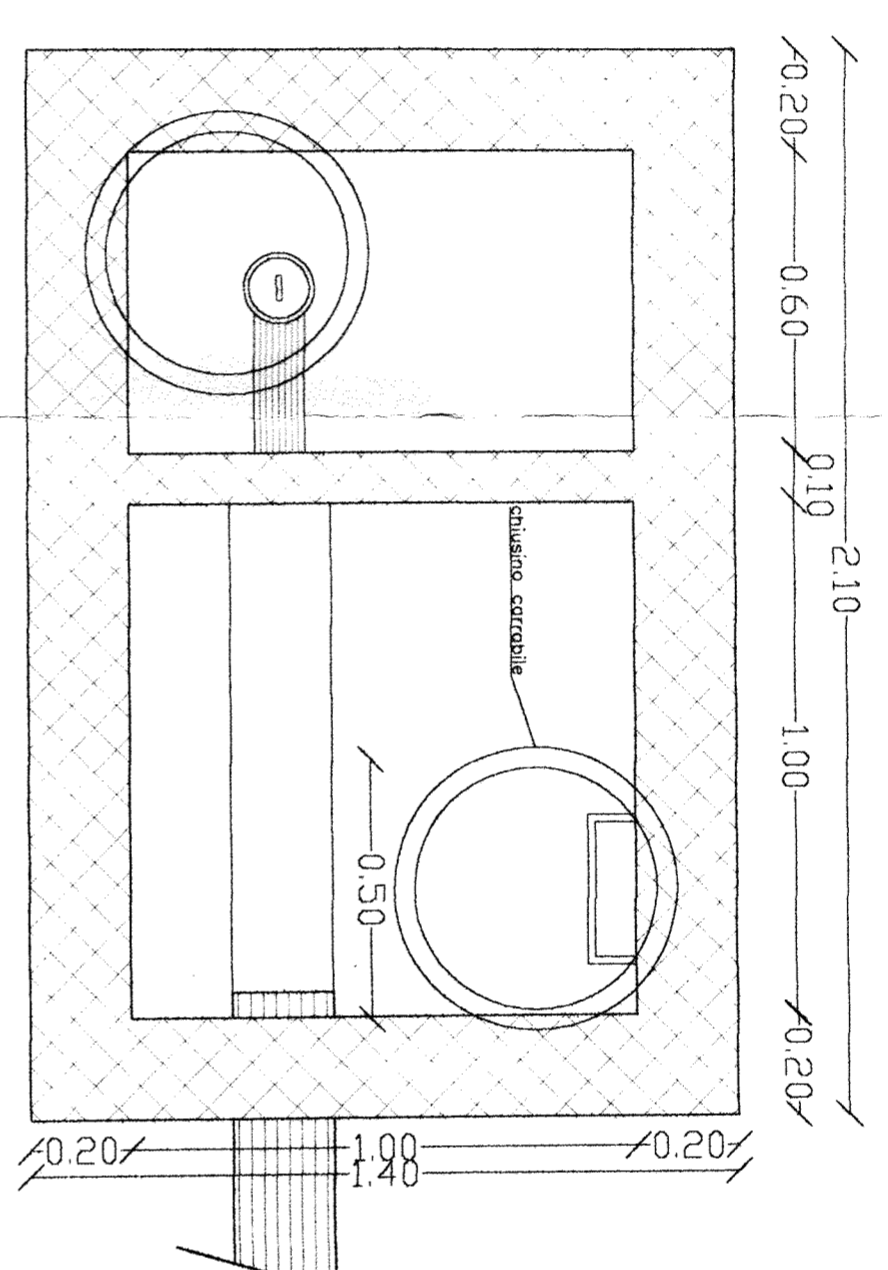
Particolare Pozzetto di dispersione
Fogne bianche e nere scala 1:15



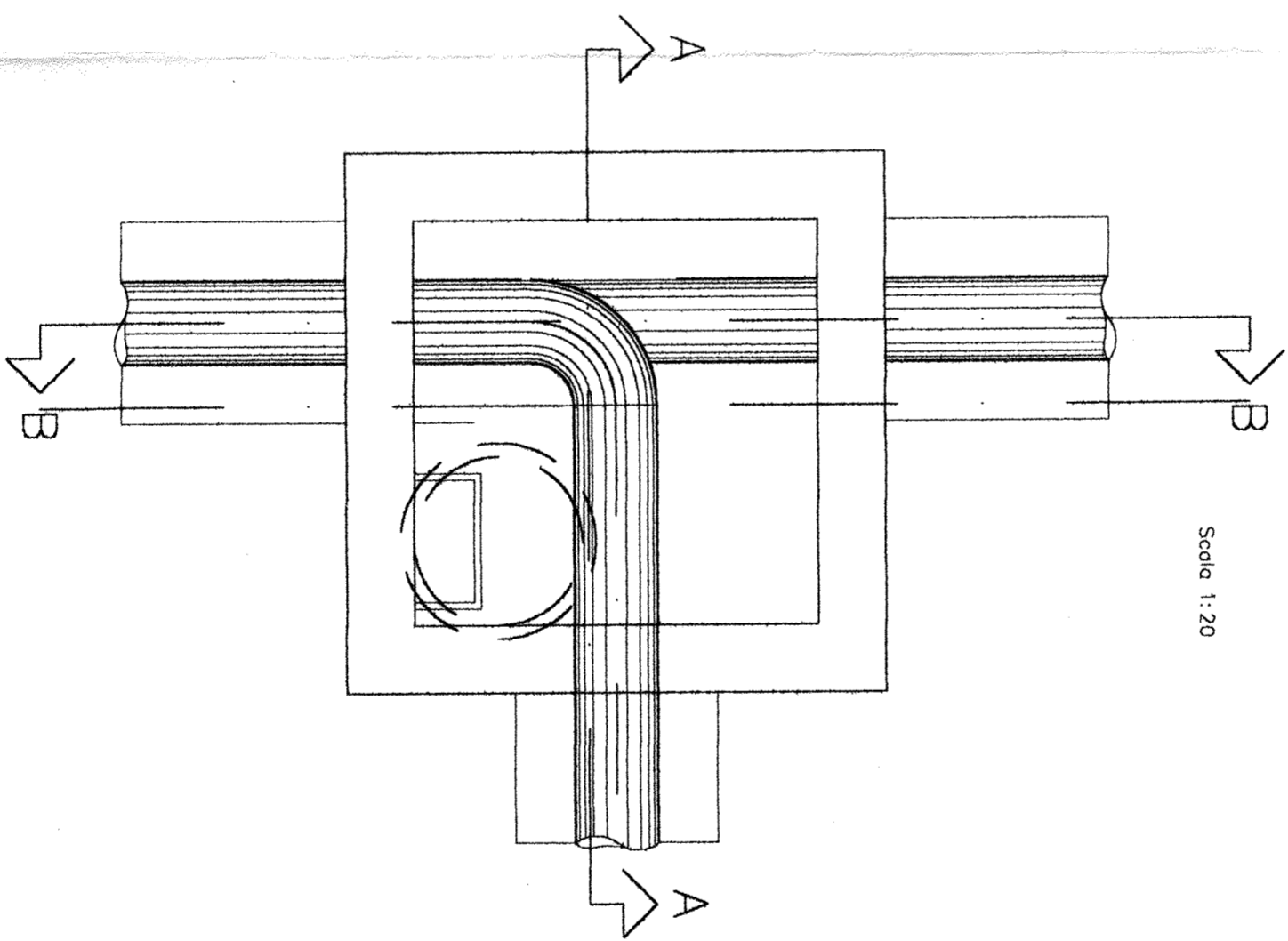
Particolare allaaofognano
Sezione longitudinale scala 1:15



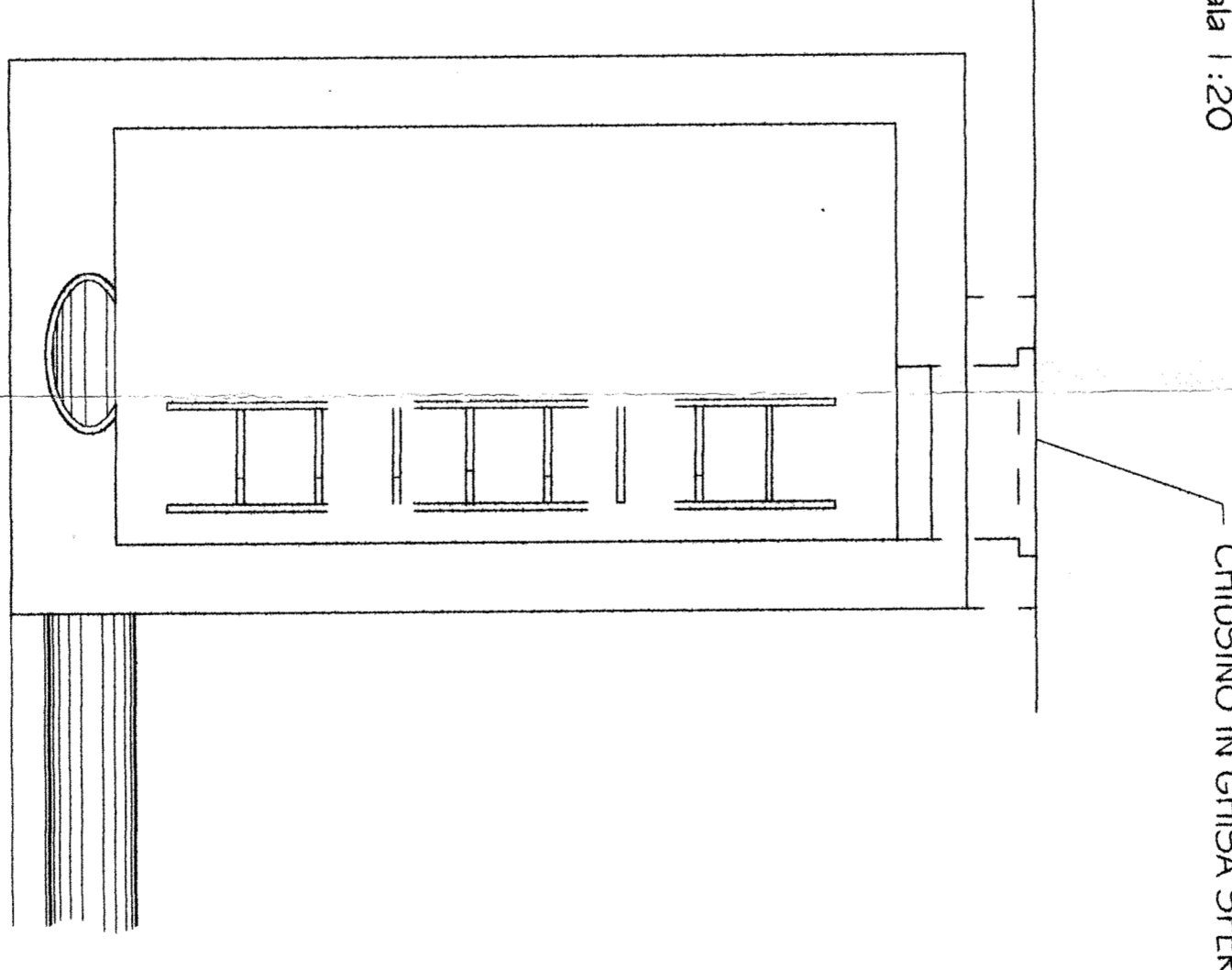
Particolare Pozzetto di cacciata
Fogne nere scala 1:15



PIANTA POZZETTO DINOCROCIO
 Scale 1:20



SEZIONE A-A
 scala 1:20



SEZIONE B-B
 scala 1:20

