

QUADRO URBANISTICO

Superficie interessata dal piano - 18.850 mq
 Indice Territoriale Proposto - 1,5 mc/mq
 Volume max. Edificabile - 28.275 mc

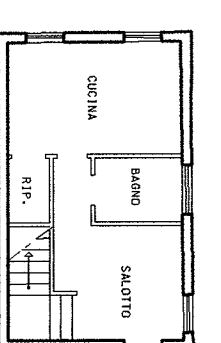
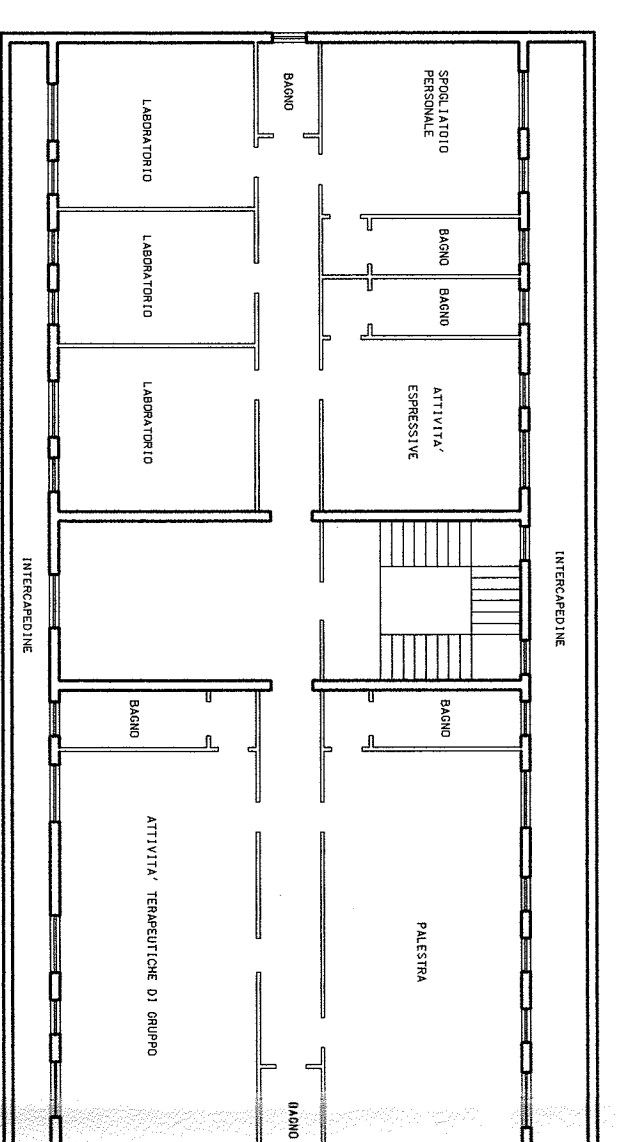
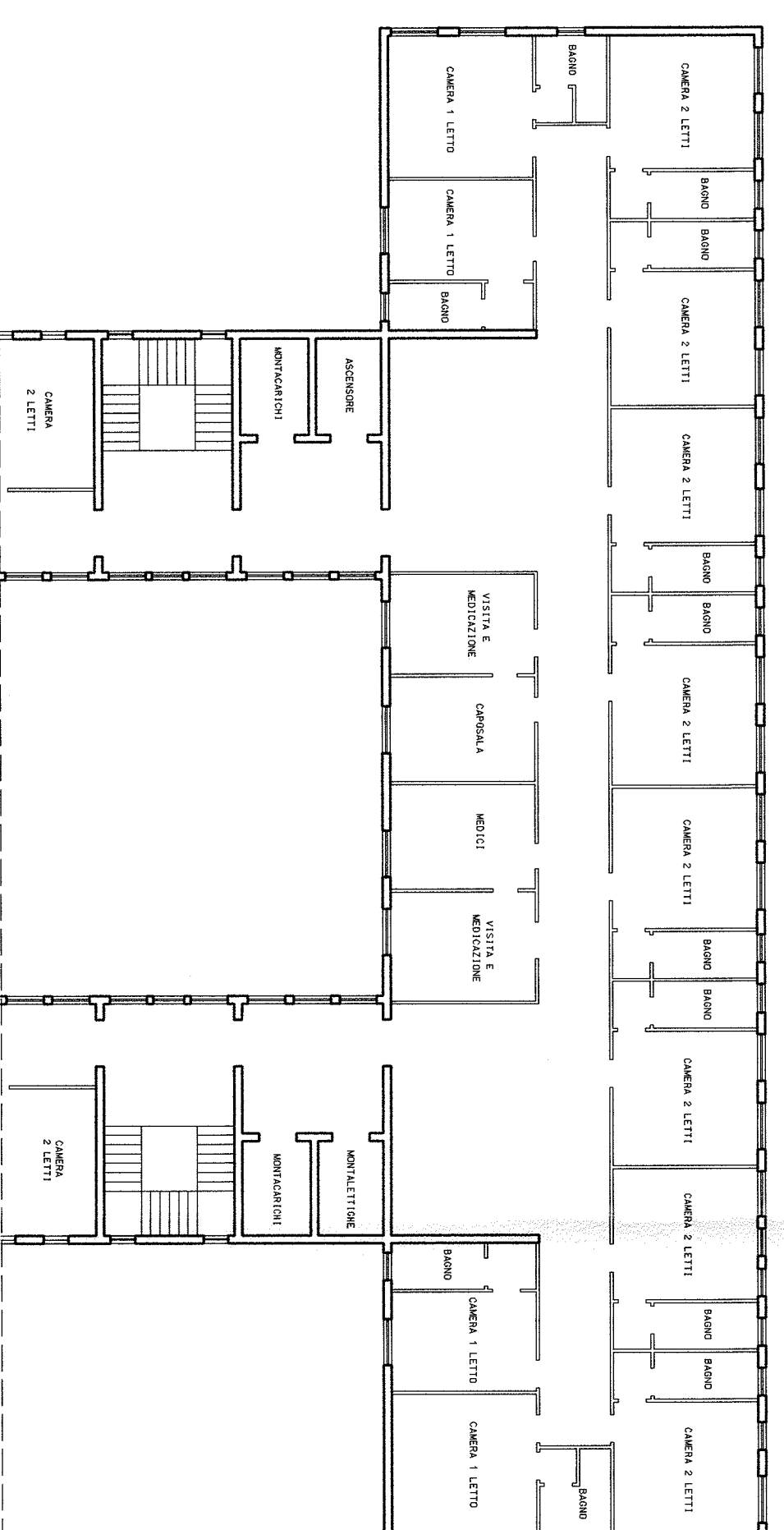
Superfici

Parcheggi Pubblici = 2.400 mq
 Parcheggi Privati ad Uso Pubblico = 1.600 mq
 Superficie per l'Edificazione = 14.850 mq
 Totale = 18.850 mq

Volumi

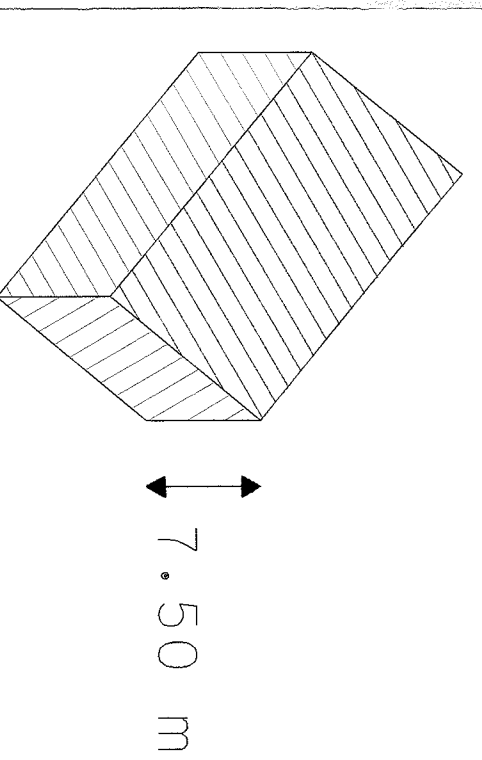
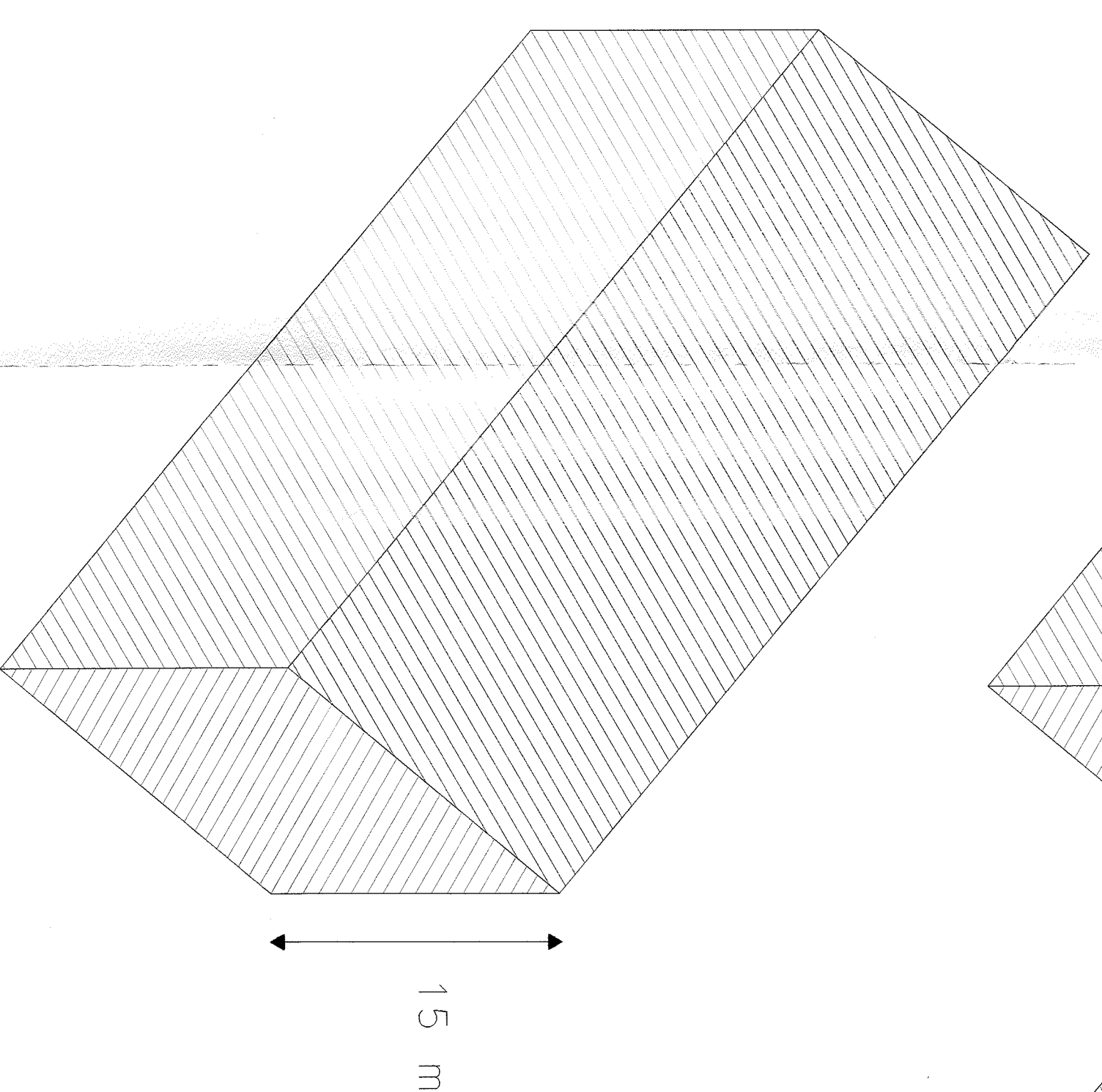
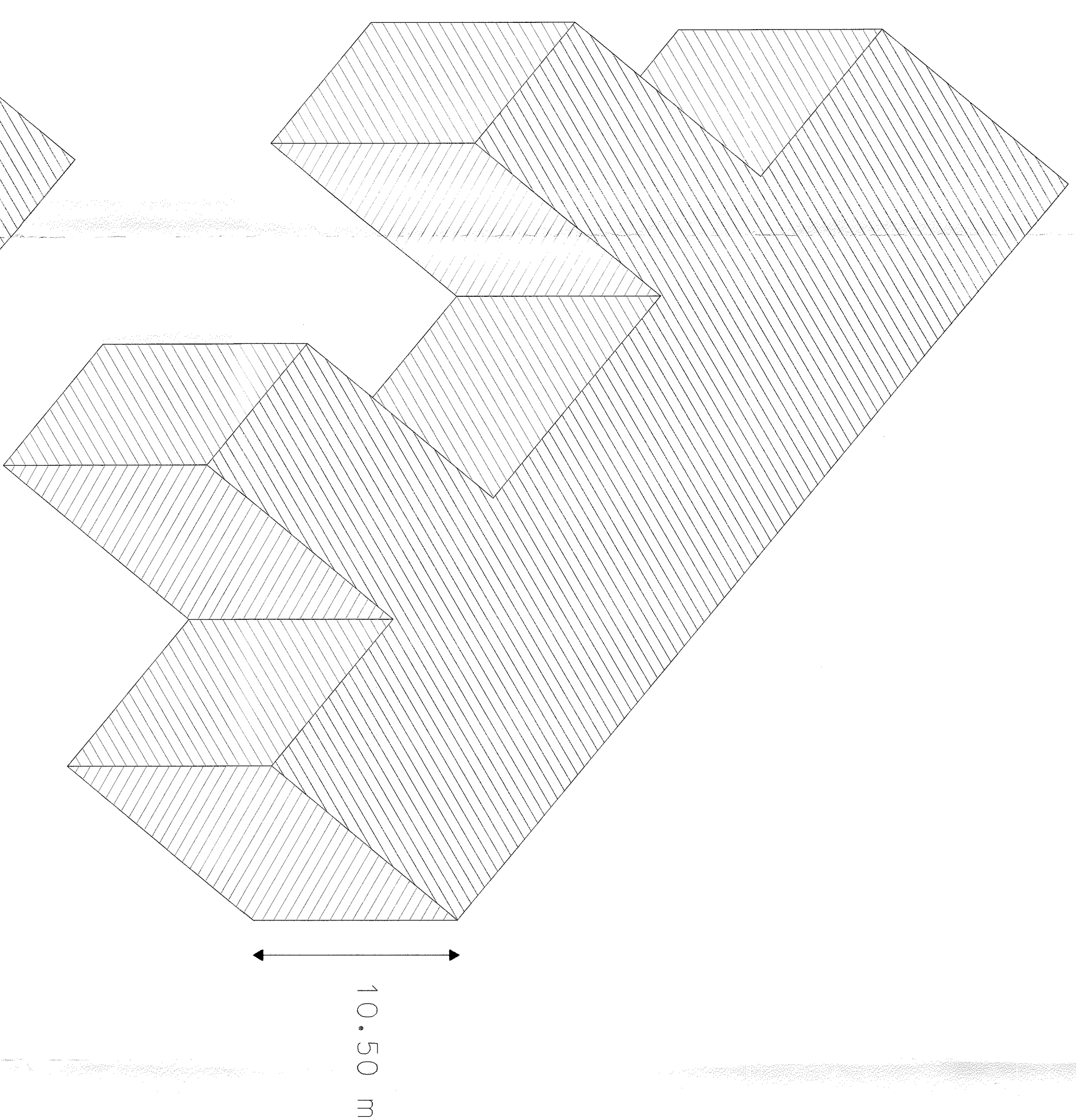
Volume già Edificato - 12.379 mc
 Volume di Nuova Edificazione - 15.896 mc
 Totale - 28.275 mc

SCHEMI PLANIMETRICI



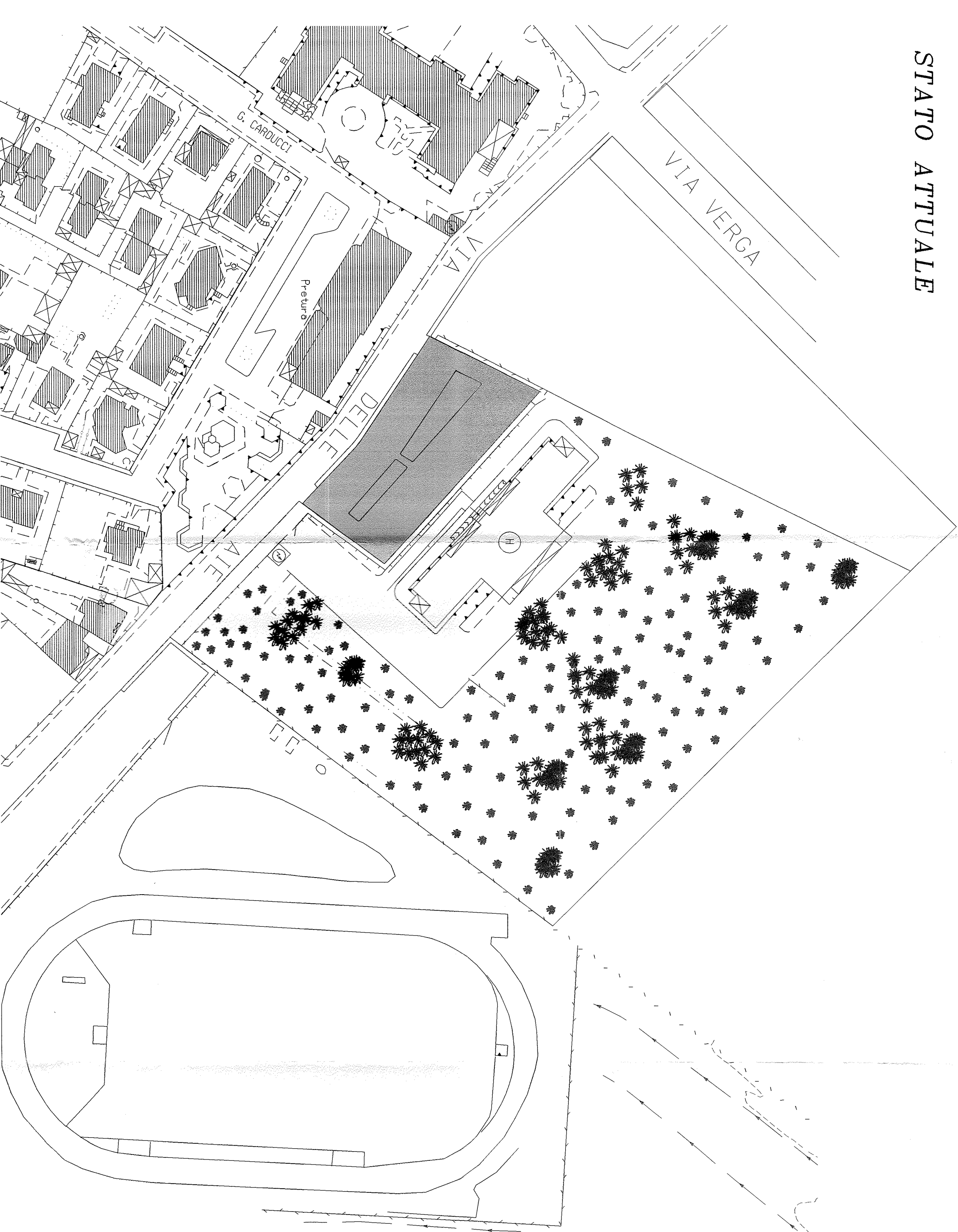
TIPICI EDILIZI

SCHEMI VOLUMETRICI

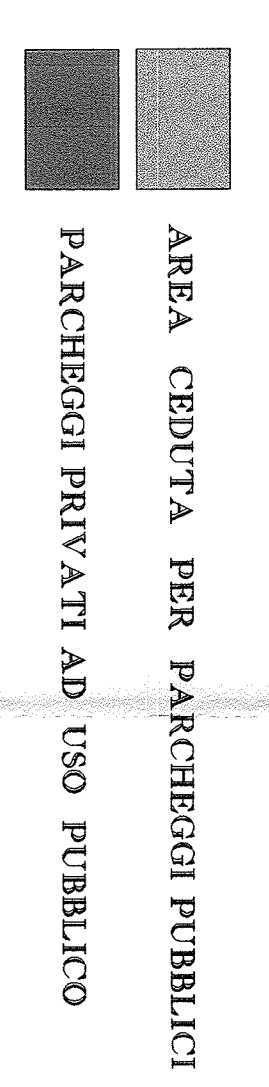


Scala 1:200

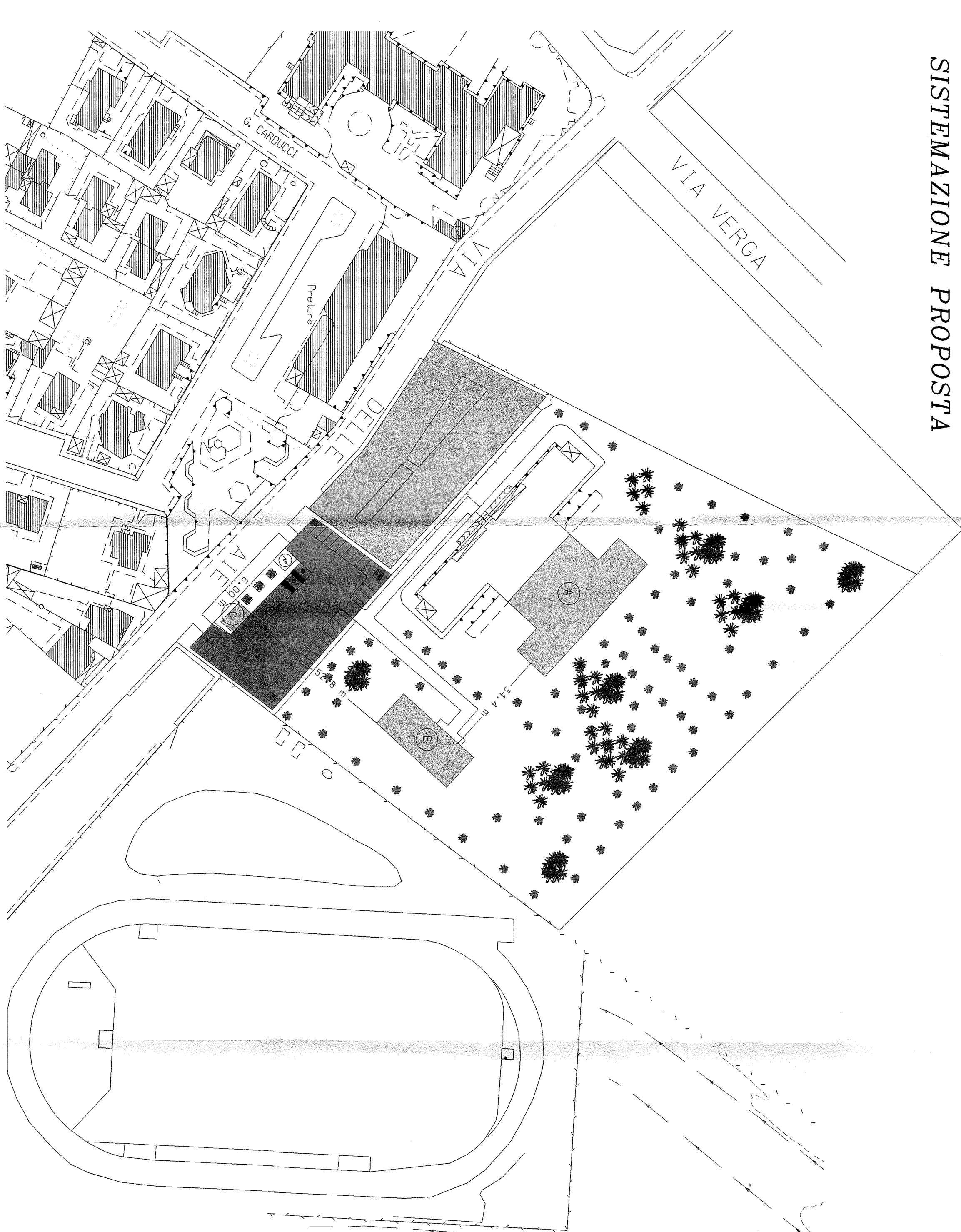
STATO ATTUALE



ZONIZZAZIONE Scala 1:1000



SISTEMAZIONE PROPOSTA



- (A) AMPLIAMENTO PREVISTO
- (B) PSICHIATRIA - COMUNITA' TERAPEUTICA
- (C) CASA CUSTODE

COMUNE di DECIMOMANNU
 (PROVINCIA di CAGLIARI)

Proprietà Nuova Casa di Cura Decimomannu

Progetto:
 Piano Attuativo di Iniziativa Privata per un
 Insediamento Sanitario interessante parte del comparto G2

Elaborato:
 - Scalnic dal P.R.G.
 - Planimetria Catastale
 - Stato Attuale
 - Sistemazione Proposta
 - Quadro Urbanistico

Scala:
 Varie

PROGETTAZIONE
 Ing. Valeria Pinna

ORDINE INGEGNERI
 PROVINCIA CAGLIARI
 N. 261
 Cont. Ing. VALERIA PINNA

Progettista
 Valeria Pinna